



Planet^{swiss}®

Мы уплотняем двери

Планет ГДЦ АГ (Планет GDZ AG)

Кратко о прошлом предприятия

Более 65 лет выдвигающиеся уплотнители Планет (Planet) обеспечивают уплотнение между дверью и полом у дверей без порога. Началось всё в столярной мастерской в Цюрихе (Zuerich). Здесь придумали первые выдвигающиеся уплотнители Планет для дверей и непрерывно развивали их дальше.

Результат не заставил себя долго ждать, находчивые столяры захватили выдвигающимися уплотнителями Планет свободную область рынка. Далее производство выдвигающихся уплотнителей Планет меняло местоположение и в 1998 году было продано. После этой смены владельца образовалось Планет ГДЦ АГ (Planet GDZ AG) с местопребыванием в Тагельсванген, Цюрих (Tagelswangen, Zuerich). Отныне летопись предприятия продолжают успешно писать владельцы-новаторы Рене ГИГЕР (Rene Gyger) и Андреас ДИНТЕЕР (Andreas Dinther).

Сильной стороной предприятия является дальнейшая разработка новых, передовых выдвигающихся уплотнителей, их изготовление и поставка в срок по всему миру.



Рене ГИГЕР и Андреас ДИНТЕЕР



Planet GDZ AG
Neustadtstrasse 2
P.O. Box
CH-8317 Tagelswangen
Switzerland

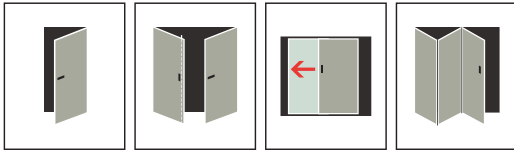
Tel. +41 (0) 43 266 22 22
Fax +41 (0) 43 266 22 23
russia@planet.ag
www.planet.ag/ru

Летопись

- 1945** Столярная мастерская В. Яggi и сыновья в Цюрихе заявляет о первом свидетельстве-патенте на выдвигающиеся уплотнители Планет.
- 1967** Запуск первой промышленной производственной линии для выдвигающихся уплотнителей Планет.
- 1972** Производство выдвигающихся уплотнителей Планет выводится из столярной мастерской и становится самостоятельным предприятием.
- 1974** Перемещение производственного предприятия из Цюриха в Клотен.
- 1986** Переезд в новое производственное здание в Нюренсдорф.
- 1998** Предприятие продаётся Андреасу ДИНТЕЕР и Рене ГИГЕР и называется по новому Планет ГДЦ АГ.
- 2000** Нововведение Планет HS для более глубокой врезки и подгонки двери.
- 2001** Нововведение отверстия 5×13 мм в уплотнителях Планет шириной 13 мм для уплотнённых приводных задвижек.
- 2002** Нововведение кромочной задвижки для уплотнителей Планет шириной 13 мм.
- 2002** Нововведение Планет KG для цельностеклянных дверей – заподлицо.
- 2003** Нововведение ряда Планет MF, RO и PU, для металлических, алюминиевых, ПВХ и деревянных дверей, 20×20 мм, ход 16 мм.
- 2006** Нововведение Планет RH и RF для особенно волнистых и неровных полов, уплотнение до 25 мм.
- 2007** Открытие отделения в Москве
- 2008** Переезд в новое производственное здание в Тагельсванген.
- 2010** Нововведение Планет MinE для дверей строений МИНЭРГИ (MINERGIE) с установками воздухообмена, малозатратных и энергосберегающих домов.

ШВЕЙЦАРИЯ®
Planet
Мы уплотняем двери

Области применения Планет



Виды дверей



Дерево

Металл

Пластик

Стекло



Волнистые полы

Назначение:

- Правление
- Производство
- Лаборатория
- Больница
- Гостиница
- Дом престарелых
- Дом инвалидов
- Детский сад
- Энергосберегающие здания
- Обновление-ремонт

Частное назначение:

- Многоквартирный дом
- Дом на одну семью
- Энергосберегающие здания
- Обновление-ремонт




MEMBER
MINERGIЕ®

Низкая трата энергии



Таблица выбора Планет

Страница перечня		2.2.1	2.2.3	2.3.1	2.3.3	2.4.1-4	2.6.1	2.7.1	2.8.1	2.8.3	2.9.1	2.12.1-18.2	2.19.1	2.20.1	2.26.1-3	2.28.1-7
Вид Планет		Планет HS	Планет RH	Планет FT	Планет RF	Планет MinE	Планет SL	Планет MF	Планет RO	Планет RS	Планет PU	Планет KG	Планет BL	Планет GH	Планет Цоколь-накладка	Планет Особые решения
Материал двери:	Дерево	●	●	●	●	●	●	●	●	●	●	●	●	●	●	●
	Металл, Пластик	●	●	●	●	●	●	●	●	●	●	●	●	●	●	●
	Стекло											●				●
Вид двери:	Распашная	●	●	●	●	●		●	●	●	●	●	●	●	●	●
	2-польная	●	●	●	●	●	●	●	●	●	●	●	●	●	●	●
	Сдвижная	●	●	●	●	●	●	●	●	●	●	●	●	●	●	●
	Складчатая-гармошка	●	●	●	●	●		●	●	●	●	●	●	●	●	●
	Качающаяся-маятниковая	●	●	●	●	●		●	●	●	●	●	●	●	●	●
	Воздухообмен, энергосбереж.					●										
	Нужник, принудит.вытяжка					●										●
	В сени/ шлюзовая					●										●
	Полукруглая															●
Назначение:	Снижение шума дБ	●	●	●	●	●	●	●	●	●	●	●	●	●	●	●
	Дымопроницаемость RD	●	●	●	●		●	●	●	●	●	●	●	●	●	●
	Огнестойкость FH	●	●	●	●	●	●	●	●	●	●	●	●	●	●	●
	Путь бегства	●	●	●	●	●		●	●	●	●	●	●	●	●	●
	Защита от облучения												●			
2-польная дверь:	Кромочн. задвижка	●	●	●	●	●		●	●	●	●		●			●
	внизу+вверху	●	●	●	●	●		●	●	●	●		●	●		●
	Отверстие 5x13 мм							●	●	●	●					●
	Отверстие Ø 10,8 мм	●	●	●	●	●		●	●	●	●					●
	Длины:															
	от 220 мм											●	●	●		●
	от 335 мм						●									
	от 460 мм					●						●				●
	до 2000 мм	●	●	●	●	●	●	●	●	●	●	●	●	●	●	●
	до 6000 мм							●	●	●	●	●				●
Ход:	16 мм												●			●
	18 мм	●	●	●	●	●	●									●
	20 мм												●			●
	38 мм			●	●				●		●		●	●		●
Крепление:	снизу	●	●			●	●	●	●				●	●		●
	с боков			●	●								●	●		●
	накладное											●	●			●
	приклеивается снизу											●				●
	приклеивается к поверхности															●
Для особенно волнистых полов			●	●	●	●	●	●	●	●	●	●	●		●	●
🟢 возможно по желанию 								●	●	●	●	●				
Оснастка:	Лунка напольная	●	●	●	●	●		●	●	●	●		●	●		●
	Планка напольная выпуклая	●	●	●	●	●	●	●	●	●	●	●	●	●		●
	Порог разделительный	●	●	●	●	●	●	●	●	●	●	●	●	●		●
	Оснастка Планет	●	●	●	●	●	●	●	●	●	●	●	●	●		●

Разъяснение изображений и значков



Подходит для звукоизоляционных дверей



Подходит для дымозащитных дверей, имеется свидетельство испытаний



Подходит для дымозащитных и противопожарных дверей, имеется свидетельство испытаний



Аварийный выход DIN EN 179 и DIN EN 1125



Швейцарские нормы потребления энергии для малоэнергосберегающих домов с установками воздухообмена/ удобным воздухообменом с пропуском воздуха и защитой от шума.



Подходит для сдвижных дверей



Подходит для волнистых полов



Наш со товарищ для испытаний по снижению шума **ифт Розенхайм (ift Rosenheim)**, Институт оконной техники, зарегистрированное общество, Германия, 83026 Розенхайм



Допуск к установке в дымозащитные и противопожарные двери на основании Свидетельства испытаний общего строительного надзора ABR, № P-120003573. В нём приведены все выдвигающиеся уплотнители Планет, отмеченные этим значком.



Наш со товарищ для испытаний по дымонепроницаемости (RD) и огнестойкости (FH) **MPA NRW**, Ведомство испытания материалов Нордрайн-Вестфален, Германия, 44287 Дортмунд



7 лет гарантии Планет

ШВЕЙЦАРСКОЕ ПРОИЗВОДСТВО

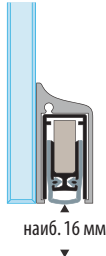
Свидетельства испытаний по запросу

									Дерево	Металл	Пластик	Стекло
HS RH Паз 13,1×30,5-40	HS 48 дБ	RH 42 дБ							●	●	●	●
FT RF Паз 13,1×30,5	FT 48 дБ	RF 42 дБ							●	●	●	●
MinE Паз 13,1×30,5 43,5	MinE-S 28 дБ	MinE-V 23 дБ							●	●	●	●
SL Паз 21,8×30,5	SL 42 дБ								●	●	●	●

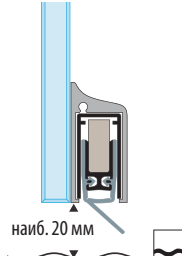
									Дерево	Металл	Пластик	Стекло										
MF 20×20,5-25	 наиб. 16 мм	MF 50 дБ	●	●	●	●	●	●	●	●	●	●										
													MF 44 дБ по желанию	 наиб. 20 мм	●	●	●	●	●	●	●	●
RO 36,5×20	 наиб. 16 мм	RO 50 дБ	●	●	●	●	●	●	●	●	●	●										
													RO 44 дБ по желанию	 наиб. 20 мм	●	●	●	●	●	●	●	
																						●
RS 20,8 24×20	 наиб. 16 мм	RS 50 дБ	●	●	●	●	●	●	●	●	●	●										
													RS 44 дБ по желанию	 наиб. 20 мм	●	●	●	●	●	●	●	
																						●
PU Паз 20×19,5	 наиб. 16 мм	PU 50 дБ	●	●	●	●	●	●	●	●	●	●										
													PU 44 дБ по желанию	 наиб. 20 мм	●	●	●	●	●	●	●	
																						●

KG-S

Разная толщина, 48 дБ

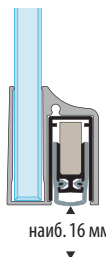


42 дБ по желанию

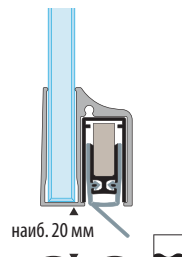


KG-A8|A10

Стекло 8 | 10 мм, 48 дБ

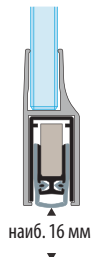


42 дБ по желанию

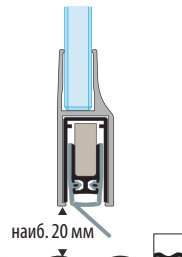


KG-F8|F10|F12

Стекло 8 | 10 | 12 мм, 48 дБ

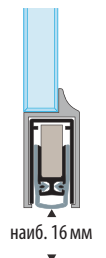


42 дБ по желанию

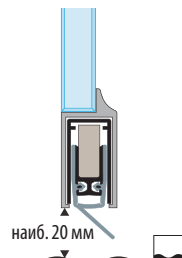


KG-D8|D10

Стекло 8 | 10 мм, 48 дБ

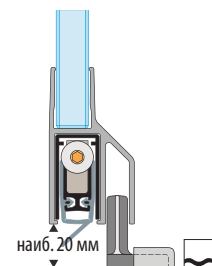


42 дБ по желанию



KG-SL10

Стекло 10 мм, 42 дБ

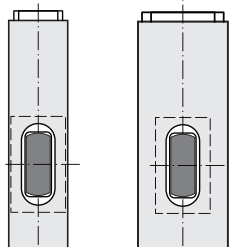


							Дерево	Металл	Пластик	Стекло
KG-S	●	●	●	●	●	●	●	●	●	●
KG-A8 A10	●	●	●	●	●	●	●	●	●	●
KG-F8 F10 F12	●	●	●	●	●	●	●	●	●	●
KG-D8 D10	●	●	●	●	●	●	●	●	●	●
KG-SL10			●	●	●	●				●

Отверстие 5×13 мм

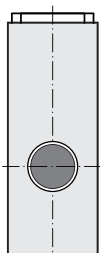
Ширина 13 мм

Ширина 19,8 мм



Отверстие Ø10,8 мм

Ширина 19,8 мм



Кромочная задвижка KR для ширины 13 и 20 мм нижняя



Кромочная задвижка KR для ширины 13 и 20 мм верхняя



Стержни приводных задвижек

для отверстия 5×13 мм, см. раздел страница 2.10.3



WILKA
SCHLIESSTECHNIK

BKS

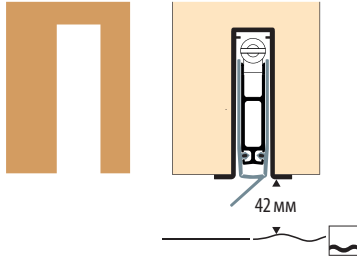
MSL

и т.д.

								Дерево	Металл	Пластик	Стекло
Отверстие 5×13 мм (Ширина 13 мм)	•				•	•	•	•	•	•	
Отверстие 5×13 мм (Ширина 19,8 мм)					•	•	•	•	•	•	
Отверстие Ø10,8 мм	•				•	•	•	•	•	•	
Кромочная задвижка KR (нижняя)	•						•	•	•	•	
Кромочная задвижка KR (верхняя)	•						•	•	•	•	
Стержни приводных задвижек	•				•	•	•	•	•	•	

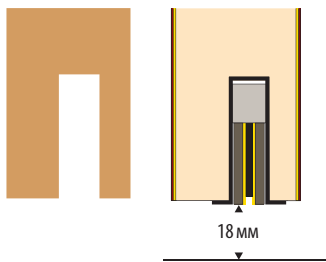
GH

Паз 14,1×48



BL противорадиационные двери

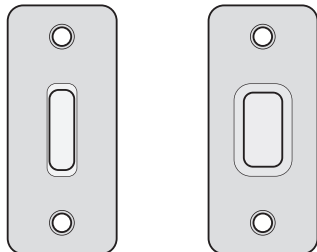
Паз 13,1×40



					RD	FH		Дерево	Металл	Пластик	Стекло
GH	●	●	●	●	●	●	●	●	●	●	●
BL	●	●	●	●	●	●	●	●	●	●	●

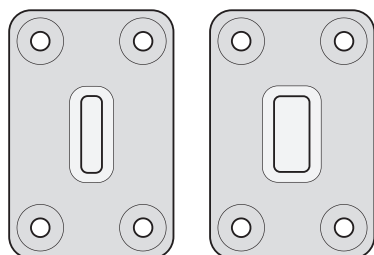
BM 5×13 и Ø10 узкая

Лунка напольная 35×80 мм



BM 5×13 и Ø10

Лунка напольная 53×80 мм



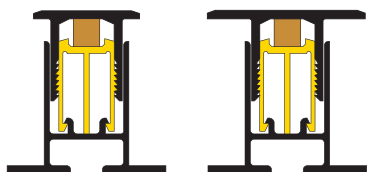
F Планка напольная выпуклая

35 или 50 × 6,5 мм



BT Порог разделительный

40 или 60 × 60 мм



									Дерево	Металл	Пластик	Стекло
BM 5×13 и Ø10 узкая		●				●	●	●	●	●	●	
BM 5×13 и Ø10		●				●	●	●	●	●	●	
F Планка напольная выпуклая	●	●	●	●	●	●	●	●	●	●	●	●
BT Порог разделительный	●	●	●	●	●	●	●	●	●	●	●	●



Исполнение с наклонным лепестком

Левый по DIN (L) | Правый по DIN (R)
Планет MF, RO, RS, PU, KG



для волнистых полов



Исполнение с полукруглой губой-манжетой

Планет MinE, GH



Исполнение без силикона TPE

Планет HS, FT, MF, RO, RS, PU



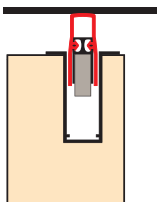
Удлинение губы-манжеты на 8 мм

Планет HS+8, FT+8 (Ход 8-28 мм)



Исполнение для складчатых изделий G-G

Все виды Планет



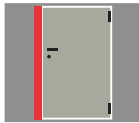
Встраивание выдвигающегося уплотнителя сверху

Все виды Планет

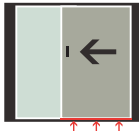


Исполнение для полукруглых дверей

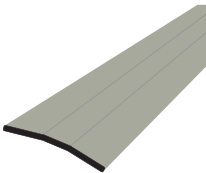
Планет FT, RF, GH



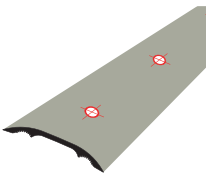
Исполнение для отвесного встраивания
Все виды Планет



Исполнение для сдвижной двери
Планет MinE, MF, RO, RS, PU, KG



**Планка напольная Планет F в исполнении нерж. сталь,
обработано щёткой**



Отверстия в Планке напольной Планет F



**Исполнение защитных профилей Планет KG, анодированных в
особых цветах**

Цоколь Планет-накладка, Планет KG, Планки напольные Планет F

Для 1- и 2-польных деревянных, алюминиевых, пластиковых и металлических дверей, а также сдвижных дверей и складных перегородок

Основные свойства

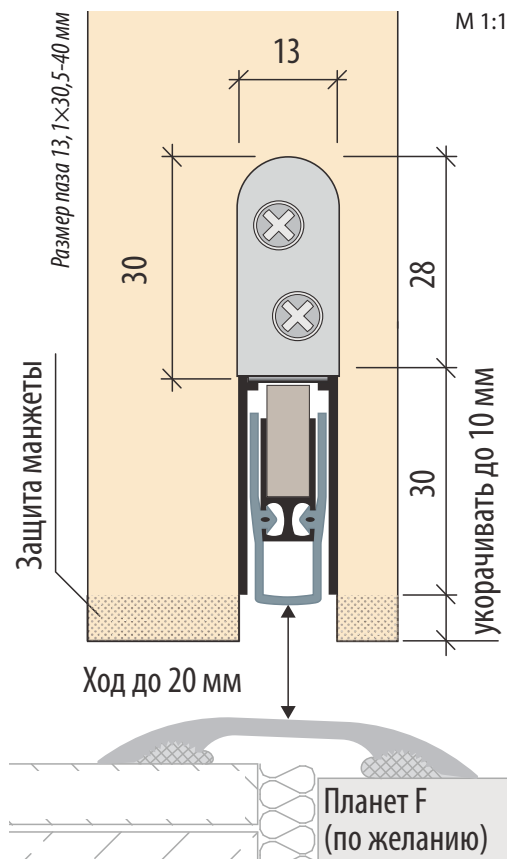
- Ход 20 мм
- Защита силиконовой губы-манжеты при более глубокой установке
- Подгонка двери внизу без разборки
- Приведение в действие с одной стороны с равномерным опусканием
- Отсутствие трения по полу
- Плотное прилегание при косом поле
- Одна ширина паза для всех требований
- Также для 2-польных дверей с кромочной или приводной задвижками
- Величина снижения шума 48 дБ (расстояние до пола 7 мм)
- Укорачивается до следующей меньшей складской длины
- Высококачественная силиконовая губа-манжета, простая настройка хода
- 7 лет гарантии

Исполнения

- Дымо- и звукоизолирующее, **Планет HS RD/48дБ**
- Огнестойкое и дымо- и звукоизолирующее, **Планет HS FH+RD/48дБ**
- Встраивание сверху
- Для сдвижных дверей
- Для складных перегородок
- Особые исполнения по запросу

2-польные двери

- См. раздел Кромочные задвижки | Отверстия



В ы п и с к а

Планет HS RD/48дБ, дымо- и звукоизолирующий



Самовыдвигающийся дверной уплотнитель **Планет HS RD/48дБ** для звукоизоляционных и дымозащитных дверей, приведение в действие со стороны петель с плотным прилеганием при косом поле, равномерное опускание, ход уплотнителя до 20 мм, для установки в паз заподлицо или глубже для защиты губы-манжеты. Крепление с боков. Губа-манжета из силикона, профиль-обойма из алюминия 13×30 мм.

Планет HS FH+RD/48дБ, огнестойкий и дымо- и звукоизолирующий



Самовыдвигающийся дверной уплотнитель **Планет HS FH+RD/48дБ** для звукоизоляционных, дымозащитных и противопожарных дверей, приведение в действие со стороны петель с плотным прилеганием при косом поле, равномерное опускание, ход уплотнителя до 20 мм, для установки в паз заподлицо или глубже для защиты губы-манжеты. Крепление с боков. Губа-манжета из самогасящегося силикона, профиль-обойма из алюминия 13×30 мм.

Технические данные

Материал профиля-обоймы-обоймы:	алюминий 13×30 мм
Размер паза:	13,1 мм ширины и 30,5 до 40 мм глубины
Материал уплотнителя:	Высококачественный силикон или высококачественный самогасящийся силикон
Высота уплотнения / ход:	до 20 мм
Величина снижения шума:	до 48 дБ при зазоре 7 мм, до 44 дБ при зазоре 18 мм
Настройка хода:	спусковой стержнем-кнопкой, шестигранным ключом 3-мм
Длины на складе:	335, 460, 585, 710, 835, 960, 1085, 1210, 1335, 1460 мм
Особые длины:	по запросу до 6000 мм, сдвижные двери до 6000 мм
Приведение в действие:	с одной стороны со стороны петель
Укорачивается:	наиб. 125 мм (335 мм только 115 мм)
Крепление:	с боков нержавеющими крепёжными уголками и винтами
Упорная пластинка:	нержавеющая сталь, забивается, 20×20 мм
Акты испытаний:	по запросу

Для 1- и 2-польных деревянных, алюминиевых, пластиковых и металлических дверей, а также сдвижных дверей и складных перегородок

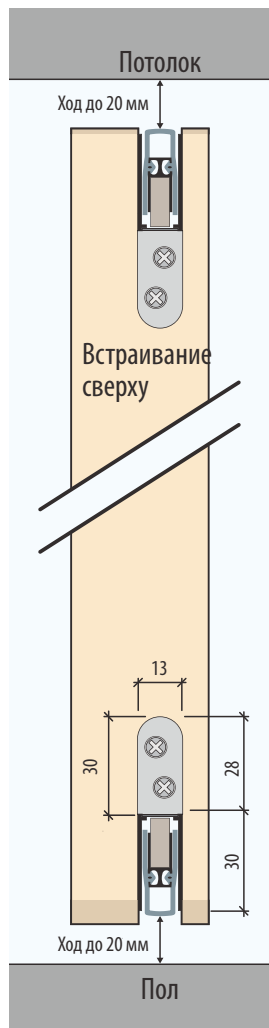
Данные для заказа

- **Планет HS RD/48дБ**
включая крепёжный набор HS
Изделие № 76 xxx*
- **Планет HS FH+RD/48дБ**
включая крепёжный набор HS
Изделие № 77 xxx*
- **Планет HS Сдвижные двери**
включая крепёжный набор HS
Изделие № 78 xxx*

*xxx = длина изделия L, см. Лист цен

Оснастка | По желанию

- **Набор крепёжный Планет HS,**
включая 2 крепёжных уголка, 4 винта и
упорную пластинку; нержавеющая сталь
Изделие № 900 180
- **Пластинка упорная Планет, нерж. сталь**
Изделие № 900 014
- **Отрезание уплотнителя точно по размеру**
Изделие № 900 200
- **Отверстие Планет 5×13 мм**
включая пластиковую направляющую, для
Планет TR | KR
Изделие № 900 190
Данные для заказа см. раздел
Кромочные задвижки | Отверстия
- **Лунки напольные Планет VM**
см. раздел VM



Планет HS встроен в распашную дверь. Вид со стороны пола и потолка



Планет HS с Планет KR в уплотне двери, см. раздел Кромочные задвижки | Отверстия



Планет HS с Планет отверстие 5×13 мм для поставляемых производителями приводных задвижек



Лунка напольная узкая Планет VM 5×13 мм, см. раздел Кромочные задвижки | VM



Планет HS с Планет KR



Планет KR (Кромочная задвижка), см. раздел Кромочные задвижки | Отверстия

ШВЕЙЦАРСКОЕ ПРОИЗВОДСТВО

Выдвигающийся уплотнитель Планет для 1- и 2-польных деревянных, алюминиевых, пластиковых и металлических, а также сдвижных дверей, складных перегородок и входных дверей

Основные свойства

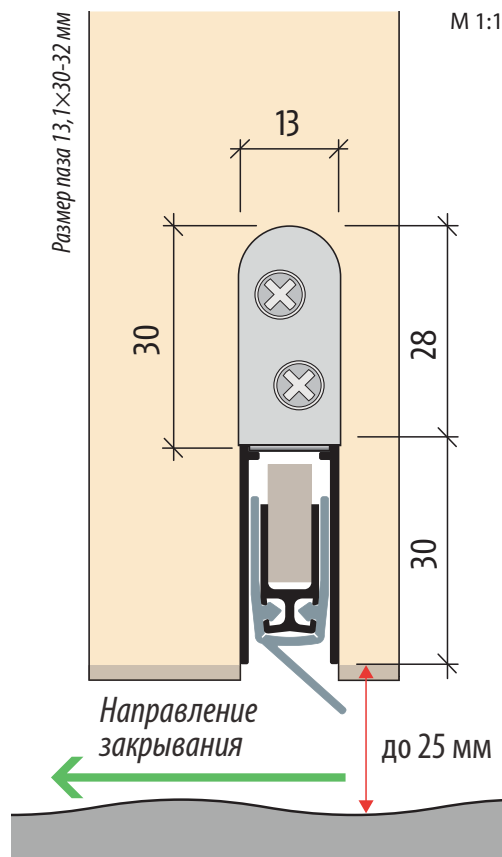
- Ход 20 мм, высота уплотнения до 25 мм
- Для волнистых, горбчатых, впалых, кривых и неровных полов
- Мягкий силиконовый наклонный лепесток
- Плотное прилегание к полу
- Прилегание при перекосе пола 15 мм и ширине двери 1000 мм
- Для защиты от шума и света
- Приведение в действие с одной стороны с равномерным опусканием
- Также для 2-польных дверей с кромочной или приводной задвижками
- Величина снижения шума 42 дБ при наилучшем уплотнении
- Укорачивается до следующей меньшей складской длины
- 7 лет гарантии

Исполнения

- Дымонепроницаемое, **Планет RH RD/42дБ**
- Огнестойкое и дымонепроницаемое, **Планет RH FH+RD/42дБ**
- Встраивание сверху
- Для сдвижных дверей
- Для складных перегородок
- Особые исполнения по запросу

2-польные двери

- См. раздел Кромочные задвижки | Отверстия
- Левый по DIN (L) | Правый по DIN (R)



В ы п и с к а

Планет RH RD/42дБ, дымонепроницаемый



Самовыдвигающийся дверной уплотнитель **Планет RH RD/42дБ**, особый вид для волнистых полов, для звукоизоляционных и дымозащитных дверей, приведение в действие со стороны петель, плотное прилегание к неровному полу, ход уплотнителя до 20 мм, для установки в паз заподлицо или глубже. Крепление с боков. Профиль-обойма из алюминия 13×30 мм.

Планет RH FH+RD/42дБ, огнестойкий и дымонепроницаемый



Самовыдвигающийся дверной уплотнитель **Планет RH FH/RD/42дБ**, особый вид для волнистых полов, для звукоизоляционных, дымозащитных и противопожарных дверей, приведение в действие со стороны петель, плотное прилегание к неровному полу, ход уплотнителя до 20 мм, для установки в паз заподлицо или глубже. Крепление с боков. Профиль-обойма из алюминия 13×30 мм.

Технические данные

Материал профиля-обоймы:	алюминий 13×30 мм
Размер паза:	13,1 мм ширины и 30 до 32 мм глубины
Материал уплотнителя:	Высококачественный силикон или высококачественный самогасящийся силикон
Высота уплотнения:	до 25 мм
Величина снижения шума:	до 42 дБ
Настройка хода:	спусковой стержнем-кнопкой, шестигранным ключом 3-мм
Длины на складе:	335, 460, 585, 710, 835, 960, 1085, 1210, 1335, 1460 мм
Особые длины:	по запросу до 6000 мм, сдвижные двери до 6000 мм
Приведение в действие:	с одной стороны со стороны петель
Укорачивается:	наиб. 125 мм (335 мм только 115 мм)
Крепление:	с боков нержавеющей стали с крепёжными уголками и винтами
Упорная пластинка:	нержавеющая сталь, забивается, 20×20 мм
Акты испытаний:	по запросу

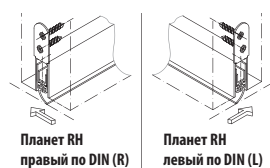
Выдвигающийся уплотнитель Планет для 1- и 2-польных деревянных, алюминиевых, пластиковых и металлических, а также сдвижных дверей, складных перегородок и входных дверей

Данные для заказа

- **Планет RH RD/42дБ**
включая крепёжный набор HS
Изделие № 88 xxx*
- **Планет RH FH+RD/42дБ**
включая крепёжный набор HS
Изделие № 85 xxx*
- **Планет RH Сдвижные двери**
включая крепёжный набор HS
Изделие № 89 xxx*

левый по DIN (L) | правый по DIN (R)

*xxx = длина изделия L, см. Лист цен



Планет RH
правый по DIN (R)

Планет RH
левый по DIN (L)

Оснастка | По желанию

- **Набор крепёжный Планет HS**
включая 2 крепёжных уголка, 4 винта и упорную пластинку; нержавеющая сталь
Изделие № 900 180
- **Пластинка упорная Планет, нерж. сталь**
Изделие № 900 014
- **Отрезание уплотнителя точно по размеру**
Изделие № 900 200
- **Отверстие Планет 5×13 мм**
включая пластиковую направляющую, для Планет TR | KR
Изделие № 900 190
Данные для заказа см. раздел Кромочные задвижки | Отверстия
- **Лунки напольные Планет VM**
см. раздел VM



Планет RH, для волнистых, горбчатых, впадных, кривых и неровных полов



Планет RH со пусковой кнопкой левой по DIN (L)



Планет RH с отверстием Планет 5×13 мм для приводных задвижек, поставляемых производителями



Планет KR (Кромочная задвижка), см. раздел Кромочные задвижки | Отверстия



Планет RH



Лунка напольная узкая Планет VM 5×13 мм см. раздел Кромочные задвижки | VM



Планет RH с Планет KR

ШВЕЙЦАРСКОЕ ПРОИЗВОДСТВО

Для 1- и 2-польных деревянных, алюминиевых, пластиковых и металлических дверей, а так же сдвижных дверей и складных перегородок, см. также раздел сдвижные двери Планет SL

Основные свойства

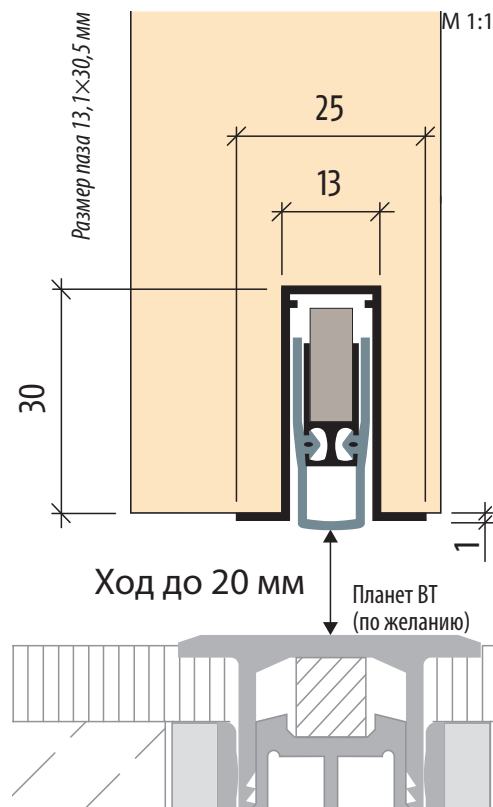
- Ход 20 мм
- Приведение в действие с одной стороны с равномерным опусканием
- Отсутствие трения по полу
- Плотное прилегание при косом поле
- Одна ширина паза для всех требований
- Также для 2-польных дверей с кромочной или приводной задвижками
- Также для накладной установки (см. раздел Цоколь)
- Величина снижения шума 48 дБ (расстояние до пола 7 мм)
- Укорачивается до следующей меньшей складской длины
- Высококачественная силиконовая губа-манжета, простая настройка хода
- 7 лет гарантии

Исполнения

- Дымонепроницаемое, **Планет FT RD/48дБ**
- Огнестойкое и дымонепроницаемое, **Планет FT FH+RD/48дБ**
- Встраивание сверху
- Для сдвижных дверей
- Для складных перегородок
- Особые исполнения по запросу

2-польные двери

- См. раздел Кромочные задвижки | Отверстия



В ы п и с к а

Планет FT RD/48дБ, дымонепроницаемый



Самовыдвигающийся дверной уплотнитель **Планет FT RD/48дБ** для звукоизоляционных и дымозащитных дверей, приведение в действие со стороны петель с плотным прилеганием при косом поле, равномерное опускание, ход уплотнителя до 20 мм, для установки в паз заподлицо. Крепление снизу. Губа-манжета из силикона, профиль-обойма из алюминия 13×30 мм.

Планет FT FH+RD/48дБ, огнестойкий и дымонепроницаемый



Самовыдвигающийся дверной уплотнитель **Планет FT FH/RD/48дБ** для звукоизоляционных, дымозащитных и противопожарных дверей, приведение в действие со стороны петель с плотным прилеганием при косом поле, равномерное опускание, ход уплотнителя до 20 мм, для установки в паз заподлицо. Крепление снизу. Губа-манжета из самогасящегося силикона, профиль-обойма из алюминия 13×30 мм.

Технические данные

Материал профиля-обоймы:	алюминий 13×30 мм
Размер паза:	13,1×30,5 мм
Материал уплотнителя:	Высококачественный силикон или высококачественный самогасящийся силикон
Высота уплотнения / ход:	до 20 мм
Величина снижения шума:	до 48 дБ при зазоре 7 мм, до 42 дБ при зазоре 20 мм
Настройка хода:	спусковой стержнем-кнопкой, шестигранным ключом 3-мм
Длины на складе:	350, 450, 550, 650, 750, 850, 950, 1050, 1150, 1250, 1350, 1450 мм
Особые длины:	по запросу до 6000 мм, сдвижные двери до 6000 мм
Приведение в действие:	с одной стороны со стороны петель
Укорачивается:	наиб. 100 мм
Крепление:	снизу винтами или гвоздями/стержнями Заказчика
Упорная пластинка:	нержавеющая сталь, забивается, 20×20 мм
Акты испытаний:	по запросу

Для 1- и 2-польных деревянных, алюминиевых, пластиковых и металлических дверей, а так же сдвижных дверей и складных перегородок, см. также раздел сдвижные двери Планет SL

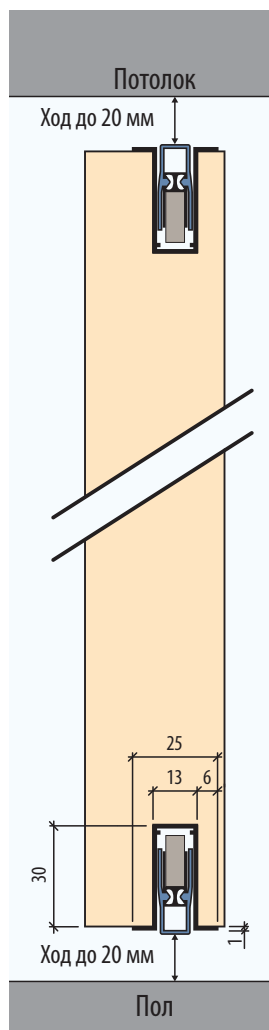
Данные для заказа

- **Планет FT RD/48дБ**, включая упорную пластинку Изделие № 70 xxx*
- **Планет FT FH+RD/48дБ**, включая упорную пластинку Изделие № 71 xxx*
- **Планет FT Сдвижные двери**, включая упорную пластинку Изделие № 72 xxx*

*xxx = длина изделия L, см. Лист цен

Оснастка | По желанию

- **Пластинка упорная Планет**, нерж. сталь Изделие № 900 014
- **Отрезание уплотнителя точно по размеру** Изделие № 900 200
- **Заглушки Планет** Изделие № 700 10
- **Отверстие Планет 5×13 мм** включая пластиковую направляющую, для Планет TR | KR Изделие № 900 190
Данные для заказа см. раздел Кромочные задвижки | Отверстия
- **Цоколь Планет** для накладной установки см. раздел Цоколь
- **Лунки напольные Планет ВМ** см. раздел ВМ



Планет FT встроенный в полотно двери. Вид со стороны пола и потолка



Планет FT с отверстием 5×13 мм для стержня приводной задвижки TR, см. раздел ВМ



Лунка напольная узкая Планет ВМ 5×13 мм см. раздел Кромочные задвижки | ВМ



Цоколь Планет с Планет FT 13×30 мм, см. раздел Цоколь



Планет FT с Планет KR



Планет KR (Кромочная задвижка), см. раздел Кромочные задвижки | Отверстия

ШВЕЙЦАРСКОЕ ПРОИЗВОДСТВО

Выдвигающийся уплотнитель Планет для 1- и 2-польных деревянных, алюминиевых, пластиковых и металлических, а также сдвижных дверей, складных перегородок и входных дверей

Основные свойства

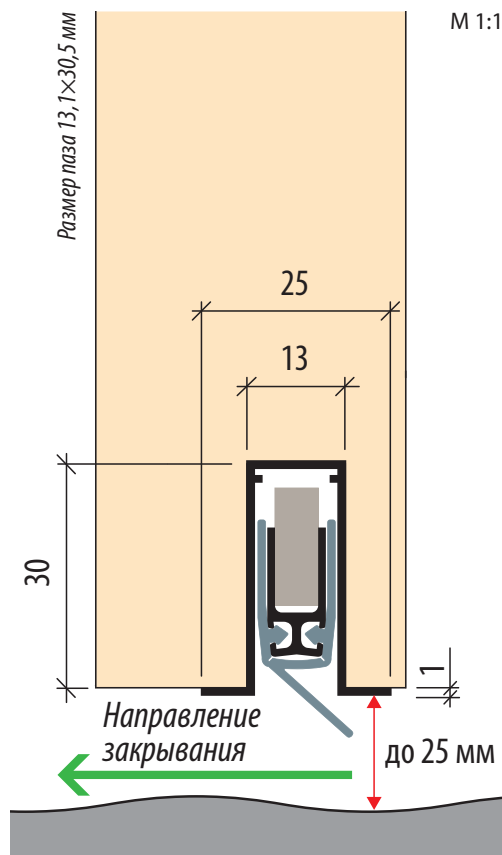
- Ход 20 мм, высота уплотнения до 25 мм
- Для волнистых, горбчатых, впадных, кривых и неровных полов
- Мягкий силиконовый наклонный лепесток
- Плотное прилегание к полу
- Прилегание при перекосе пола 15 мм и ширине двери 1000 мм
- Для защиты от шума и света
- Приведение в действие с одной стороны с равномерным опусканием
- Также для 2-польных дверей с кромочной или приводной задвижками
- Также для накладной установки (см. раздел Цоколь)
- Величина снижения шума 42 дБ при наилучшем уплотнении
- Укорачивается до следующей меньшей складской длины
- 7 лет гарантии

Исполнения

- Дымо- и звукоизолирующее, Планет RF RD/42 дБ
- Огнестойкое и дымо- и звукоизолирующее, Планет RF FH+RD/42 дБ
- Встраивание сверху
- Для сдвижных дверей
- Для складных перегородок
- Особые исполнения на заказ

2-польные двери

- См. раздел Кромочные задвижки | Отверстия
- Левый по DIN (L) | Правый по DIN (R)



В ы п и с к а

Планет RF RD/42дБ, дымо- и звукоизолирующий



Самовыдвигающийся дверной уплотнитель Планет RF RD/42дБ, особый вид для волнистых полов, для звукоизоляционных и дымозащитных дверей, приведение в действие со стороны петель, плотное прилегание к неровному полу, ход уплотнителя до 20 мм, для установки в паз заподлицо. Крепление снизу. Профиль-обойма из алюминия 13×30 мм.

Планет RF FH+RD/42дБ, огнестойкий и дымо- и звукоизолирующий



Самовыдвигающийся дверной уплотнитель Планет RF FH+RD/42дБ, особый вид для волнистых полов, для звукоизоляционных, дымозащитных и противопожарных дверей, приведение в действие со стороны петель, плотное прилегание к неровному полу, ход уплотнителя до 20 мм, для установки в паз заподлицо. Крепление снизу. Профиль-обойма из алюминия 13×30 мм.

Технические данные

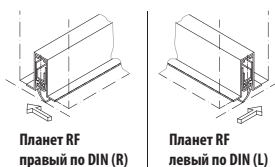
Материал профиля-обоймы:	алюминий 13×30 мм
Размер паза:	13,1 x 30,5 мм
Материал уплотнителя:	Высококачественный силикон или высококачественный самогасящийся силикон
Высота уплотнения:	до 25 мм
Величина снижения шума:	до 42 дБ
Настройка хода:	спусковой стержнем-кнопкой, шестигранным ключом 3-мм
Длины на складе:	335, 460, 585, 710, 835, 960, 1085, 1210, 1335, 1460 мм
Особые длины:	по запросу до 6000 мм, сдвижные двери до 6000 мм
Приведение в действие:	с одной стороны со стороны петель
Укорачивается:	наиб. до 100 мм
Крепление:	снизу винтами или гвоздями/стержнями Заказчика
Упорная пластинка:	нержавеющая сталь, забивается, 20×20 мм
Акты испытаний:	по запросу

Выдвигающийся уплотнитель Планет для 1- и 2-польных деревянных, алюминиевых, пластиковых и металлических, а также сдвижных дверей, складных перегородок и входных дверей

Данные для заказа

- **Планет RF RD/42дБ**
включая упорную пластинку
Изделие № 86 xxx*
 - **Планет RF FH+RD/42дБ**
включая упорную пластинку
Изделие № 84 xxx*
 - **Планет RF Сдвижные двери**
включая упорную пластинку
Изделие № 87 xxx*
- левый по DIN (L) | правый по DIN (R)**

*xxx = длина изделия L, см. Лист цен



Планет RF
правый по DIN (R)

Планет RF
левый по DIN (L)



Планет RF, для волнистых, горбатых, впалых, кривых и неровных полов



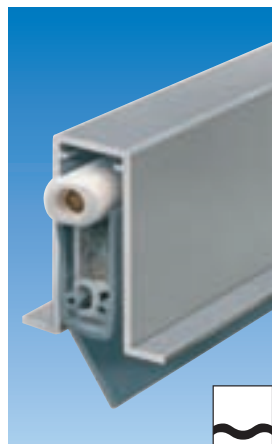
Планет RF с цоколем



Планет RF с отверстием Планет 5×13 мм для приводных задвижек, поставляемых производителями



Планет KR (Кромочная задвижка), см. раздел Кромочные задвижки | Отверстия



Планет RF со спусковой кнопкой левой по DIN (L)



Лунка напольная узкая Планет VM 5×13 мм см. раздел Кромочные задвижки | VM



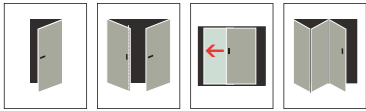
Планет RF с Планет KR

Оснастка | По желанию

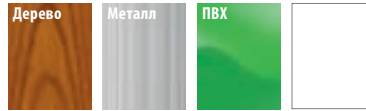
- **Пластика упорная Планет, нерж. сталь**
Изделие № 900 014
- **Отрезание уплотнителя точно по размеру**
Изделие № 900 200
- **Заглушки Планет**
Изделие № 700 10
- **Отверстие Планет 5×13 мм**
включая пластиковую направляющую, для Планет TR | KR
Изделие № 900 190
Данные для заказа см. раздел Кромочные задвижки | Отверстия
- **Цоколь Планет для накладной установки**
см. раздел Цоколь
- **Лунки напольные Планет VM**
см. раздел VM

ШВЕЙЦАРСКОЕ ПРОИЗВОДСТВО

Виды дверей



Материал дверей






MEMBER
MINERGIЕ®



Основные свойства

- Ход 20 мм, высота уплотнения до 25 мм
- Снижение шума в зазоре **от 28 дБ** при расстоянии до пола 7 мм
- Пропускание воздуха **200 м³/ч**
- Измеренное значение **30 м³/ч** при перепаде давлений **3,9 Па** (ширина двери 1050 мм)
- Для волнистых, горбчатых, впадных, кривых и неровных полов

Исполнения

- **Планет MinE-S 28дБ**
шумозащитное 
- **Планет MinE-S FH/28дБ**
шумозащитное и огнестойкое  



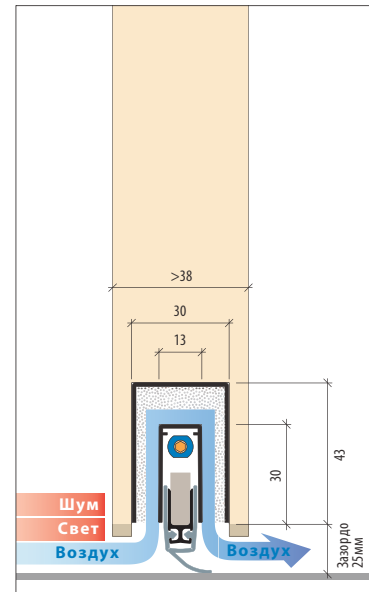
Планет MinE-S



Планет MinE-S с
крепежным
уголком, полостью
и шумоизоляцией



Набор крепежный
Планет MinE



По желанию:
Планет MinE-S с
отверстием Планет
5×13 мм



По желанию:
Планет MinE-S, вид снизу

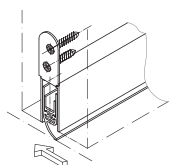


Технические данные

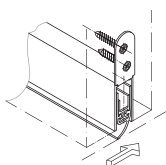
Высота уплотнения ход:	до 25 мм до 20 мм, плотное прилегание при косом поле
Длины:	на складе: 335, 460, 585, 710, 835, 960, 1085, 1210, 1335 и 1460 мм Особые: до 2000 мм, сдвижные двери до 1600 мм, по запросу
Укорачивается:	наиб. 125 мм
Крепление:	с боков нержавеющей стали с крепёжными уголками, прикручиваются и упорная пластинка 20×20 мм, нержавеющая сталь, забивается
Величина снижения шума:	до 28 дБ при зазоре 7 мм
Пропускание воздуха:	30 м³/ч при длине воздушной полости 1050 мм и перепаде давлений 3,9 Па
Приведение в действие настройка хода:	с одной стороны со стороны петель, спусковой стержнем-кнопкой, шестигранным ключом 3-мм
Материал:	губа уплотнителя: высококачественный силикон. Обойма из алюминия 13×30 мм, воздушная полость из алюминия 30×43 мм
Размер паза:	13,1 мм ширина и 30,5 до 40 мм глубина, одна ширина паза для всех требований
Кромочная и приводная задвижка:	также для 2-польных дверей с кромочной или приводной задвижками
Акты испытаний:	по запросу
Руководства по установке:	смотри страничку в Сети: www.planet.ag/ru

Данные для заказа

- **Планет MinE-S 28дБ**,
вкл. крепёжный набор MinE
Изделие № 40 xxx*
 - **Планет MinE-S FH/28дБ**,
вкл. крепёжный набор MinE
Изделие № 41 xxx*
- *xxx = длина изделия L, см. Лист цен
правый (R) или левый (L) по DIN



Планет RH
правый по DIN (R)



Планет RH
левый по DIN (L)

Оснастка | По желанию

- **Набор крепёжный Планет MinE**,
вкл. 2 крепёжных уголка, 8 винтов и упорную пластинку; нержавеющая сталь
Изделие № 900 462
- **Пластинка упорная Планет**, вид 1, нерж. сталь
Изделие № 900 014
- **Отрезание уплотнителя точно по размеру**
Изделие № 900 225
- **Отверстие Планет 5×13 мм**
вкл. пластиковую направляющую, для Планет TR | KR
Изделие № 900 190
Данные для заказа см. раздел Кромочные задвижки | Отверстия
- **Лунки напольные Планет VM**
см. раздел VM

В ы п и с к а

Планет MinE-S 28дБ

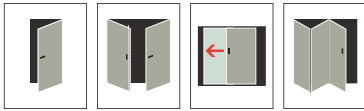
Самовыдвигающийся дверной уплотнитель **Планет MinE-S 28дБ**, для воздухопроницаемых звукоизоляционных дверей, особенно для волнистых полов, приведение в действие со стороны петель с плотным прилеганием при косом поле. Равномерное (параллельное) опускание, ход уплотнителя до 20 мм, губа-манжета из высококачественного силикона, крепление с боков, профили из алюминия 13×30 и 30×43 мм, воздушная полость и сам уплотнитель покрыты шумопоглощающими материалами.

Планет MinE-S FH/28дБ, огнестойкий

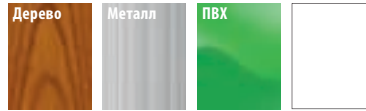
Самовыдвигающийся дверной уплотнитель **Планет MinE-S FH/28дБ**, для воздухопроницаемых противопожарных звукоизоляционных дверей, особенно для волнистых полов, приведение в действие со стороны петель с плотным прилеганием при косом поле, оснащение вспенивающимися графитными полосками. Равномерное (параллельное) опускание, ход уплотнителя до 20 мм, губа-манжета из высококачественного силикона, крепление с боков, профили из алюминия 13×30 и 30×43 мм, воздушная полость и сам уплотнитель покрыты шумопоглощающими материалами.

ШВЕЙЦАРСКОЕ ПРОИЗВОДСТВО

Виды дверей



Материал дверей



Основные свойства

- Ход 20 мм, высота уплотнения до 25 мм
- Снижение шума в зазоре **от 24 дБ** при расстоянии до пола 7 мм
- Пропускание воздуха **250 м³/ч**
- Измеренное значение **40 м³/ч** при перепаде давлений **3,2 Па** (ширина двери 1050 мм)
- Для волнистых, горбчатых, впалых, кривых и неровных полов

Исполнения

- **Планет MinE-V 24 дБ**
шумозащитное
- **Планет MinE-V FH/24 дБ**
шумозащитное и огнестойкое



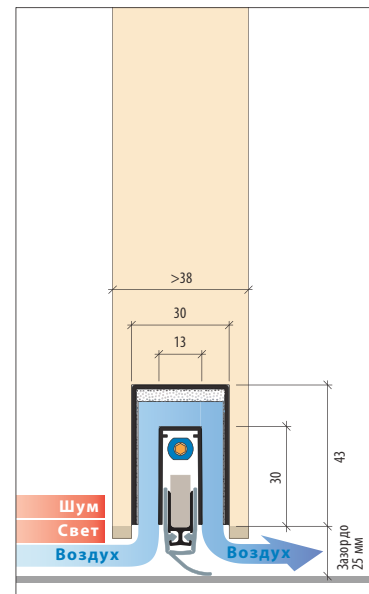
Планет MinE-V



Планет MinE-V с крепёжным уголком, полостью и шумоизоляцией



Набор крепёжный Планет MinE



По желанию:
Планет MinE-V с отверстием Планет 5×13 мм



По желанию:
Планет MinE-V, вид снизу

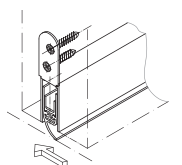


Технические данные

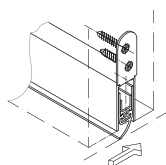
Высота уплотнения ход:	до 25 мм до 20 мм, плотное прилегание при косом поле
Длины:	на складе: 335, 460, 585, 710, 835, 960, 1085, 1210, 1335 и 1460 мм Особые: до 2000 мм, сдвижные двери до 1600 мм, по запросу
Укорачивается:	наиб. 125 мм
Крепление:	с боков нержавеющими крепёжными уголками, прикручиваются и упорная пластинка 20×20 мм, нержавеющая сталь, забивается
Величина снижения шума:	до 24 дБ при зазоре 7 мм
Пропускание воздуха:	40 м³/ч при длине воздушной полости 1050 мм и перепаде давлений 3,2 Па
Приведение в действие настройка хода:	с одной стороны со стороны петель, спусковой стержнем-кнопкой, шестигранным ключом 3-мм
Материал:	губа уплотнителя: высококачественный силикон. Обойма из алюминия 13×30 мм, воздушная полость из алюминия 30×43 мм
Размер паза:	13,1 мм ширина и 30,5 до 40 мм глубина, одна ширина паза для всех требований
Кромочная и приводная задвижка:	также для 2-польных дверей с кромочной или приводной задвижками
Акты испытаний:	по запросу
Руководства по установке:	смотри страничку в Сети: www.planet.ag/ru

Данные для заказа

- **Планет MinE-V 24 дБ**,
вкл. крепёжный набор MinE
Изделие № 40 xxx*
 - **Планет MinE-V FH/24 дБ**,
вкл. крепёжный набор MinE
Изделие № 41 xxx*
- *xxx = длина изделия L, см. Лист цен
правый (R) или левый (L) по DIN



Планет RH
правый по DIN (R)



Планет RH
левый по DIN (L)

Оснастка | По желанию

- **Набор крепёжный Планет MinE**,
вкл. 2 крепёжных уголка, 8 винтов и упорную пластинку; нержавеющая сталь
Изделие № 900 462
- **Пластинка упорная Планет**, вид 1, нерж. сталь
Изделие № 900 014
- **Отрезание уплотнителя точно по размеру**
Изделие № 900 225
- **Отверстие Планет 5×13 мм**
вкл. пластиковую направляющую, для Планет TR | KR
Изделие № 900 190
Данные для заказа см. раздел Кромочные задвижки | Отверстия
- **Лунки напольные Планет VM**
см. раздел VM

В ы п и с к а

Планет MinE-V 24 дБ

Самовыдвигающийся дверной уплотнитель **Планет MinE-V 24 дБ**, для воздухопроницаемых звукоизоляционных дверей, особенно для волнистых полов, приведение в действие со стороны петель с плотным прилеганием при косом поле. Равномерное (параллельное) опускание, ход уплотнителя до 20 мм, губа-манжета из высококачественного силикона, крепление с боков, профили из алюминия 13×30 и 30×43 мм, воздушная полость и сам уплотнитель покрыты шумопоглощающими материалами.

Планет MinE-V FH/24 дБ, огнестойкий

Самовыдвигающийся дверной уплотнитель **Планет MinE-V FH/24 дБ**, для воздухопроницаемых противопожарных звукоизоляционных дверей, особенно для волнистых полов, приведение в действие со стороны петель с плотным прилеганием при косом поле, оснащение вспенивающимися графитными полосками. Равномерное (параллельное) опускание, ход уплотнителя до 20 мм, губа-манжета из высококачественного силикона, крепление с боков, профили из алюминия 13×30 и 30×43 мм, воздушная полость и сам уплотнитель покрыты шумопоглощающими материалами.

ШВЕЙЦАРСКОЕ ПРОИЗВОДСТВО

Для 1- и 2-польных деревянных, алюминиевых, пластиковых и металлических дверей, а также складных перегородок

Основные свойства

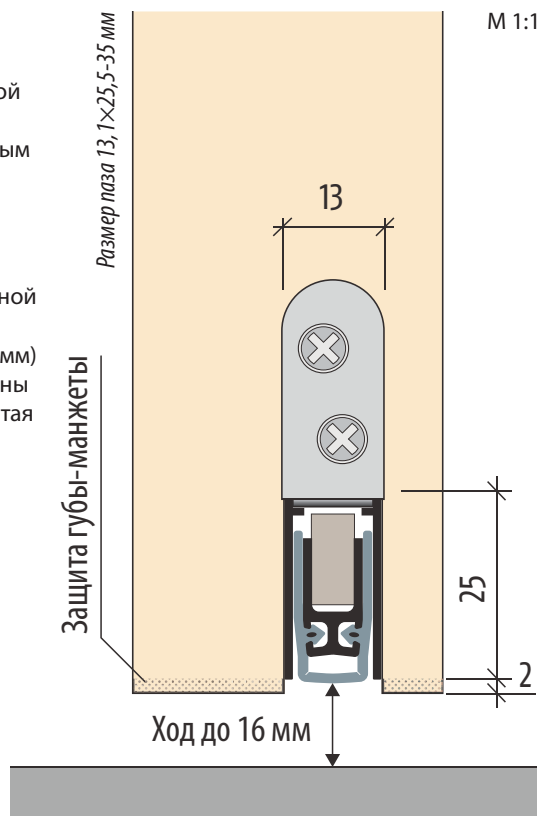
- Ход 16 мм
- Защита силиконовой губы-манжеты при более глубокой установке
- Приведение в действие с одной стороны с равномерным опусканием
- Отсутствие трения по полу
- Плотное прилегание при косом поле
- Одна ширина паза для всех требований
- Также для 2-польных дверей с кромочной или приводной задвижками
- Величина снижения шума 48 дБ (расстояние до пола 7 мм)
- Укорачивается до следующей меньшей складской длины
- Высококачественная силиконовая губа-манжета, простая настройка хода
- 7 лет гарантии

Исполнения

- Дымо-непроницаемое, **Планет КТ RD/48дБ**
- Огнестойкое и дымо-непроницаемое, **Планет КТ FH+RD/48дБ**
- Для складных перегородок
- Встраивание сверху
- особые исполнения по запросу

2-польные двери

- См. раздел Кромочные задвижки | Отверстия



В ы п и с к а

Планет КТ RD/48дБ, дымо-непроницаемый



Самовыдвигающийся дверной уплотнитель **Планет КТ RD/48дБ** для звукоизоляционных и дымозащитных дверей, приведение в действие со стороны петель с плотным прилеганием при косом поле, равномерное опускание, ход уплотнителя до 16 мм, для установки в паз заподлицо или глубже для защиты губы-манжеты. Крепление с боков. Губа-манжета из силикона, профиль-обойма из алюминия 13×25 мм.

Планет КТ FH+RD/48дБ, огнестойкий и дымо-непроницаемый



Самовыдвигающийся дверной уплотнитель **Планет КТ FH/RD/48дБ** для звукоизоляционных, дымозащитных и противопожарных дверей, приведение в действие со стороны петель с плотным прилеганием при косом поле, равномерное опускание, ход уплотнителя до 16 мм, для установки в паз заподлицо или глубже для защиты губы-манжеты. Крепление с боков. Губа-манжета из самогасящегося силикона, профиль-обойма из алюминия 13×25 мм.

Технические данные

Материал профиля:	алюминий 13×25 мм
Размер паза:	13,1 мм ширины и 35,5 до 35 мм глубины
Материал уплотнителя:	Силикон
Высота уплотнителя / ход:	до 16 мм
Величина снижения шума:	до 48 дБ при зазоре 7 мм, до 44 дБ при зазоре 14 мм
Регулировка хода:	на спусковой кнопке шестигранным ключом 3-мм
Настройка хода:	спусковой кнопкой ключом для внутреннего шестигранника 3 мм
Длины на складе:	335, 460, 585, 710, 835, 960, 1085, 1210, 1335, 1460 мм
Особые длины:	до 2000 мм по запросу
Приведение в действие:	с одной стороны со стороны петель
Укорачивается:	наиб. 125 мм (335 мм только 115 мм)
Крепление:	нержавеющими крепёжными уголками и винтами с двух сторон
Нажимная пластинка:	нержавеющая сталь, забивается, 20×20 мм
Акт испытания:	по запросу

Для 1- и 2-польных деревянных, алюминиевых, пластиковых и металлических дверей, а также складных перегородок

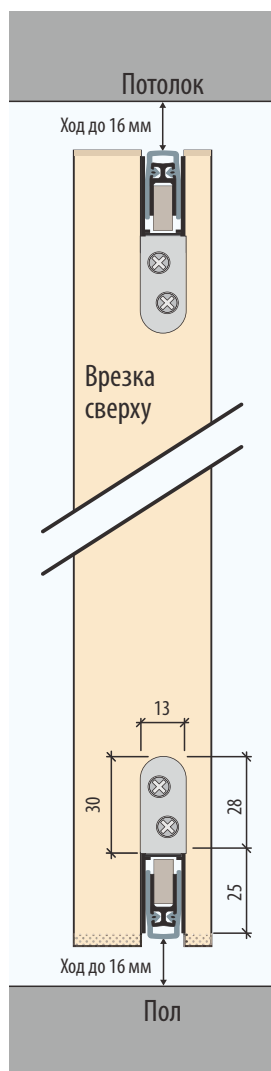
Данные для заказа

- **Планет КТ RD/48дБ**
включая крепёжный набор HS
Изделие № 30 xxx*
- **Планет КТ FH+RD/48дБ**
включая крепёжный набор HS
Изделие № 31 xxx*

*xxx = длина изделия L, см. Лист цен

Оснастка | По желанию

- **Набор крепёжный Планет HS**,
включая 2 крепёжных уголка, 4 винта и
упорную пластинку; нержавеющая сталь
Изделие № 900 180
- **Пластинка упорная Планет, нерж. сталь**
Изделие № 900 014
- **Отрезание уплотнителя точно по размеру**
Изделие № 900 200
- **Отверстие Планет 5×13 мм**, включая
пластиковую направляющую, для Планет TR | KR
Изделие № 900 190
Данные для заказа см. раздел
Кромочные задвижки | Отверстия
- **Лунки напольные Планет ВМ**
см. раздел Кромочные задвижки | ВМ



Планет КТ врезан в распашную дверь. Вид со стороны пола и потолка



Планет КТ с Планет KR в полотне двери, см. раздел Кромочные задвижки | Отверстия



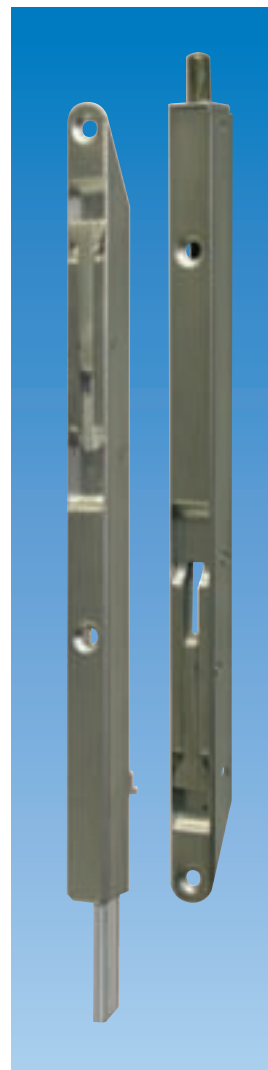
Планет КТ с отверстием Планет 5×13 мм для приводных задвижек, поставляемых производителями



Лунка напольная узкая Планет ВМ 5×13 мм, см. раздел Кромочные задвижки | ВМ



Планет КТ с Планет KR



Планет KR (Кромочная задвижка), см. раздел Кромочные задвижки | Отверстия

ШВЕЙЦАРСКОЕ ПРОИЗВОДСТВО

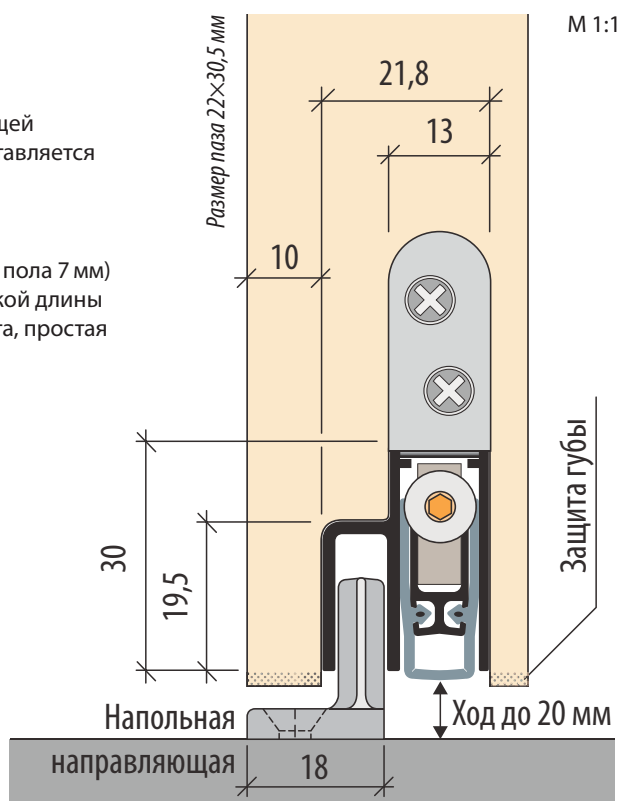
Очень тонкое решение для сдвижных дверей, объединяющее паз под напольную направляющую

Основные свойства

- Ход 20 мм
- Малоразмерное, сберегающее место решение, объединяющее паз для напольной направляющей
- Напольная направляющая прилагается, переставляется
- Приведение в действие со стороны замка, с равномерным опусканием
- Плотное прилегание при косом поле
- Величина снижения шума 48 дБ (расстояние до пола 7 мм)
- Укорачивается до следующей меньшей складской длины
- Высококачественная силиконовая губа-манжета, простая настройка хода
- 7 лет гарантии

Исполнения

- Дымонепроницаемое, **Планет SL RD/48дБ**
- Огнестойкое и дымонепроницаемое, **Планет SL FH+RD/48дБ**
- Встраивание сверху
- Особые исполнения по запросу
- Левый по DIN (L) | Правый по DIN (R)



В ы п и с к а

Планет SL RD/48дБ, дымонепроницаемый



Самовыдвигающийся дверной уплотнитель **Планет SL RD/48дБ** для звукоизоляционных и дымозащитных сдвижных дверей, приведение в действие со стороны замка, ход уплотнителя до 20 мм, устанавливается в паз заподлицо или глубже для защиты губы-манжеты. Крепление с боков, включая напольную направляющую. Губа-манжета из силикона, профиль-обойма из алюминия 21,8×30 мм.

Планет SL FH+RD/48дБ, огнестойкий и дымонепроницаемый



Самовыдвигающийся дверной уплотнитель **Планет SL FH/RD/48дБ** для звукоизоляционных, дымозащитных и противопожарных сдвижных дверей, приведение в действие со стороны замка, ход уплотнителя до 20 мм, устанавливается в паз заподлицо или глубже для защиты губы-манжеты. Крепление с боков, включая напольную направляющую. Губа-манжета из самогасящегося силикона, профиль-обойма из алюминия 21,8×30 мм.

Технические данные

Материал профиля-обоймы:	алюминий 21,8×30 мм
Размер паза:	22×30,5 до 35 мм глубины
Высота уплотнения / ход:	до 20 мм
Величина снижения шума:	до 48 дБ при зазоре 7 мм
Настройка хода:	спусковой стержнем-кнопкой, шестигранным ключом 3-мм
Длины на складе:	585, 710, 835, 960, 1085, 1210, 1335, 1460 мм
Особые длины:	по запросу до 6000 мм
Приведение в действие:	с одной стороны, со стороны замка
Укорачивается:	не более 125 мм
Крепление:	с боков нержавеющими крепёжными уголками и винтами, включая напольную направляющую
Упорная пластинка:	нержавеющая сталь, забивается, 20×20 мм
Напольная направляющая:	поставляется, распорная из износостойкой пластмассы, с фланцем-закраиной и выбором стороны крепления, диаметр винтов 4 мм (Заказчик)
Акты испытаний:	по запросу

Очень тонкое решение для сдвижных дверей, объединяющее паз под напольную направляющую

Данные для заказа

- **Планет SL RD/48дБ**
Изделие № 73 xxx*
включая напольную направляющую,
крепежный набор и
упорную пластинку из нерж. стали
 - **Планет SL FH+RD/48дБ**
Изделие № 74 xxx*
включая напольную направляющую,
крепежный набор и
упорную пластинку из нерж. стали
- левый по DIN (L) | правый по DIN (R)

*xxx = длина изделия L, см. Лист цен

Оснастка | По желанию

- **Напольная направляющая Планет SL**
Изделие № 900 217
- **Набор крепежный Планет HS**
Изделие № 900 180
- **Пластинка упорная Планет, нерж. сталь**
Изделие № 900 014
- **Отрезание уплотнителя точно по размеру**
Изделие № 900 200



Планет SL со спусковой кнопкой



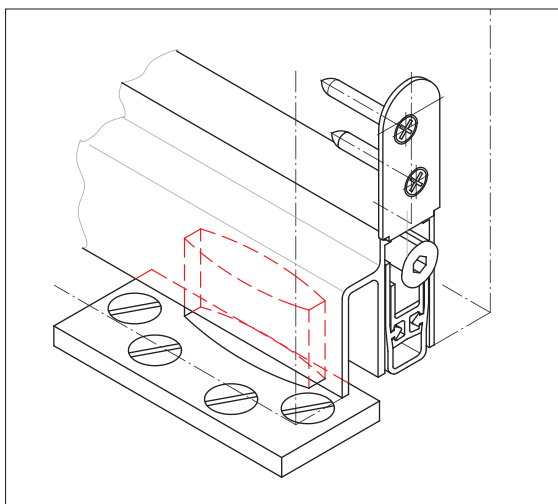
Напольная направляющая Планет SL. Вид спереди. Без зазора



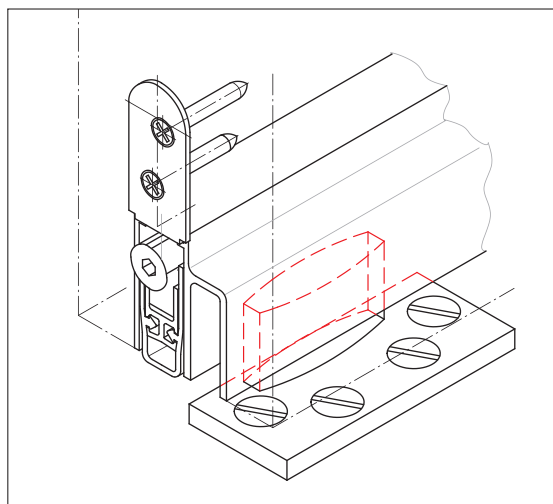
Напольная направляющая Планет SL. Вид сверху. Без зазора



Планет SL Установка снизу



Планет SL правый по DIN (R), с напольной направляющей, приведение в действие со стороны замка



Планет SL левый по DIN (L), с напольной направляющей, приведение в действие со стороны замка

ШВЕЙЦАРСКОЕ ПРОИЗВОДСТВО

Для 1- и 2-польных металлических, алюминиевых, пластиковых и деревянных дверей

Основные свойства

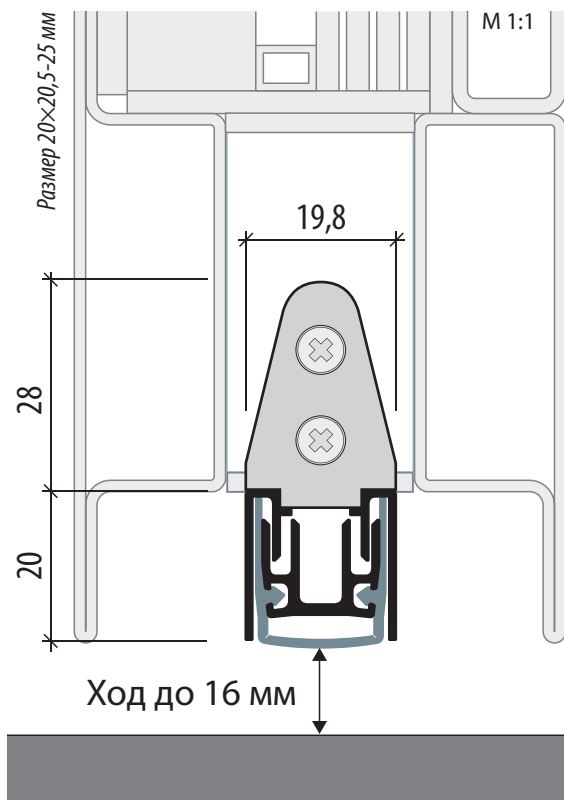
- Ход 16 мм
- Защита губы-манжеты при утепленной установке
- Приведение в действие с одной стороны с равномерным опусканием
- Отсутствие трения по полу
- Плотное прилегание при косом поле
- Также для 2-польных дверей с кромочной или приводной задвижками
- Величина снижения шума 50 дБ (расстояние до пола 7 мм)
- Укорачивается до следующей меньшей складской длины
- Высококачественная силиконовая губа-манжета, простая настройка хода
- 7 лет гарантии

Исполнения

- Дымонепропускаемое, **Планет MF RD/50дБ**
- Огнестойкое и дымонепропускаемое, **Планет MF FH+RD/50дБ**
- Для сдвижных дверей
- Для складных перегородок
- Особые исполнения по запросу

2-польные двери

- См. раздел Кромочные задвижки | Отверстия



В ы п и с к а

Планет MF RD/50дБ, дымонепропускаемый



Самовыдвигающийся дверной уплотнитель **Планет MF RD/50дБ** для звукоизоляционных и дымозащитных дверей, приведение в действие со стороны петель с плотным прилеганием при косом поле, равномерное опускание, ход уплотнителя до 16 мм, устанавливается в паз заподлицо или глубже для защиты губы-манжеты. Крепление с боков. Губа-манжета из силикона, профиль-обойма из алюминия 19,8×20 мм.

Планет MF FH+RD/50дБ, огнестойкий и дымонепропускаемый



Самовыдвигающийся дверной уплотнитель **Планет MF FH/RD/50дБ** для звукоизоляционных, дымозащитных и противопожарных дверей, приведение в действие со стороны петель с плотным прилеганием при косом поле, равномерное опускание, ход уплотнителя до 16 мм, устанавливается в паз заподлицо или глубже для защиты губы-манжеты. Крепление с боков. Губа-манжета из самогасящегося силикона, профиль-обойма из алюминия 19,8×20 мм.

Технические данные

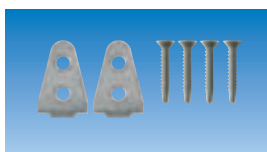
Материал профиля-обоймы:	алюминий 19,8×20 мм
Размер паза:	20×20,5 до 25 мм глубины
Материал уплотнителя:	Высококачественный силикон или высококачественный самогасящийся силикон
Высота уплотнения / ход:	до 16 мм
Величина снижения шума:	до 50 дБ при зазоре 7 мм, до 43 дБ при зазоре 16 мм
Настройка хода:	спусковой стержнем-кнопкой, шестигранным ключом 3-мм
Длины на складе:	460, 585, 710, 835, 960, 1085, 1210, 1335, 1460, 1585 мм
Особые длины:	по запросу до 6000 мм
Приведение в действие:	с одной стороны со стороны петель
Укорачивается:	наиб. 125 мм
Крепление:	с боков нержавеющими крепёжными уголками и винтами-саморезами
Акты испытаний:	по запросу

Для 1- и 2-польных металлических, алюминиевых, пластиковых и деревянных дверей

Данные для заказа

- **Планет MF RD/50дБ**, включая крепёжный набор MF Металл Изделие № 50 xxx*
- **Планет MF FH+RD/50дБ**, включая крепёжный набор MF Металл Изделие № 51 xxx*

*xxx = длина изделия L, см. Лист цен



Обычная оснастка:
Крепёжный набор MF для металлических дверей



Особая оснастка:
Крепёжный набор MF для деревянных дверей

Оснастка | По желанию



- **Набор крепёжный MF Металл**, включая крепёжные уголки и винты-саморезы (обычная оснастка) Изделие № 900 261



- **Набор крепёжный MF Дерево**, включая крепёжные уголки, упорную пластинку и винты по дереву Изделие № 900 262

- **Пластинка упорная Планет, нерж. сталь** Изделие № 900 014

- **Отрезание уплотнителя точно по размеру** Изделие № 900 200

- **Отверстие Планет 5×13 мм**, включая пластиковую направляющую Изделие № 900 190

- **Отверстие Планет Ø 10,8 мм** Изделие № 900 280

- **Лунки напольные Планет BM** см. раздел Кромочные задвижки | BM



Планет MF



Планет MF с отверстием 5×13 мм. См. раздел Планет KR | Отверстия



Планет MF с круглым отверстием Ø 10,8 мм. См. раздел Планет KR | Отверстия



Лунка напольная узкая Планет BM 5×13 мм, см. раздел Кромочные задвижки | BM



Планет MF с приводной задвижкой 5×13 мм. См. главу Кромочная задвижка | Отверстие, различные производители для приводных стержней задвижек 5×13 мм



Планет MF с приводной задвижкой Ø 10 мм. См. главу Кромочная задвижка | Отверстие



Планет KR (Кромочная задвижка). см. раздел Планет KR | Отверстия

ШВЕЙЦАРСКОЕ ПРОИЗВОДСТВО

Для 1- и 2-польных металлических, алюминиевых и пластиковых дверей

Основные свойства

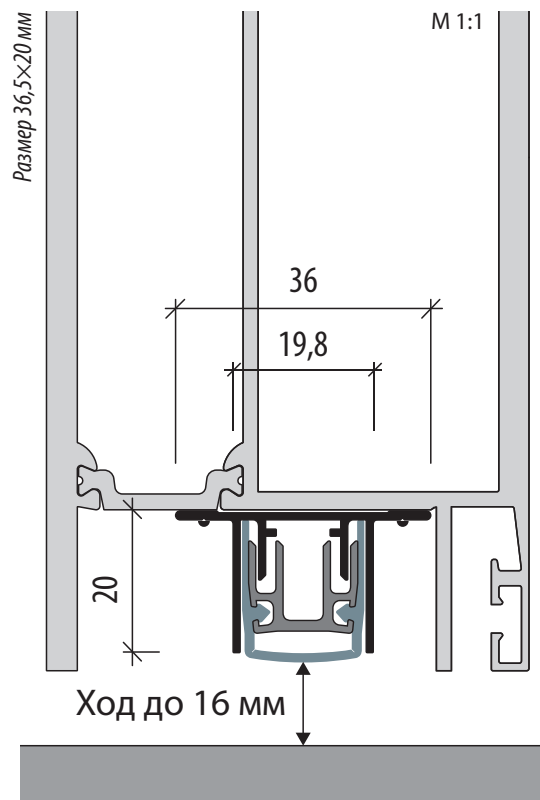
- Ход 16 мм
- Приведение в действие с одной стороны с равномерным опусканием
- Отсутствие трения по полу
- Плотное прилегание при косом поле
- Также для 2-польных дверей с кромочной или приводной задвижками
- Величина снижения шума 50 дБ (расстояние до пола 7 мм)
- Укорачивается до следующей меньшей складской длины
- Высококачественная силиконовая губа-манжета, простая настройка хода
- 7 лет гарантии

Исполнения

- Дымонепропускаемое, **Планет RO RD/50дБ**
- Огнестойкое и дымонепропускаемое, **Планет RO FH+RD/50дБ**
- Особые исполнения по запросу

2-польные двери

- См. раздел Кромочные задвижки | Отверстия



В ы п и с к а

Планет RO RD/50дБ, дымонепропускаемый



Самовыдвигающийся дверной уплотнитель **Планет RO RD/50дБ** для звукоизоляционных и дымозащитных дверей, приведение в действие со стороны петель с плотным прилеганием при косом поле, равномерное опускание, ход уплотнителя до 16 мм. Крепление сверху. Губа-манжета из силикона, профиль-обойма из алюминия 19,8 | 36×20 мм.

Планет RO FH+RD/50дБ, огнестойкий и дымонепропускаемый



Самовыдвигающийся дверной уплотнитель **Планет RO FH+RD/50дБ** для звукоизоляционных, дымозащитных и противопожарных дверей, приведение в действие со стороны петель с плотным прилеганием при косом поле, равномерное опускание, ход уплотнителя до 16 мм. Крепление сверху. Губа-манжета из самогасящегося силикона, профиль-обойма из алюминия 19,8 | 36×20 мм.

Технические данные

Материал профиля-обоймы:	алюминий 19,8 36×20 мм
Материал уплотнителя:	Высококачественный силикон или высококачественный самогасящийся силикон
Высота уплотнения / ход:	до 16 мм
Величина снижения шума:	до 50 дБ при зазоре 7 мм, до 43 дБ при зазоре 16 мм
Настройка хода:	спусковой стержнем-кнопкой, шестигранным ключом 3-мм
Длины на складе:	460, 585, 710, 835, 960, 1085, 1210, 1335, 1460, 1585 мм
Особые длины:	по запросу до 6000 мм
Приведение в действие:	с одной стороны со стороны петель
Укорачивается:	наиб. 125 мм
Крепление:	снизу винтами (Заказчик)
Акты испытаний:	по запросу

Для 1- и 2-польных металлических, алюминиевых и пластиковых дверей

Данные для заказа

- **Планет RO RD/50дБ**, включая упорную пластинку
Изделие № 56 xxx*
- **Планет RO FH+RD/50дБ**, включая упорную пластинку
Изделие № 57 xxx*

*xxx = длина изделия L, см. Лист цен

Оснастка | По желанию

- **Пластинка упорная Планет, нерж. сталь**
Изделие № 900 014
- **Отрезание уплотнителя точно по размеру**
Изделие № 900 200
- **Отверстие Планет 5×13 мм**,
включая пластиковую направляющую
Изделие № 900 190
- **Отверстие Планет Ø 10,8 мм**
Изделие № 900 280
- **Лунки напольные Планет BM**
см. раздел Кромочные задвижки | BM



Планет RO



Планет RO с отверстием 5×13 мм. См. раздел Планет KR | Отверстия



Планет RO с круглым отверстием Ø 10,8 мм. См. раздел Планет KR | Отверстия



Лунка напольная узкая Планет BM 5×13 мм, см. раздел Кромочные задвижки | BM



Планет RO с приводной задвижкой 5×13 мм. Смотри главу Кромочные задвижки | Отверстия, различные производители для приводных стержней задвижек 5×13 мм

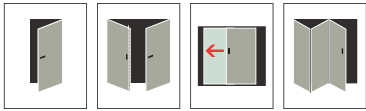


Планет RO с приводной задвижкой Ø 10 мм. Смотри главу Кромочные задвижки | Отверстия



Планет KR (Кромочная задвижка). см. раздел Планет KR | Отверстия

Виды дверей



Материал дверей

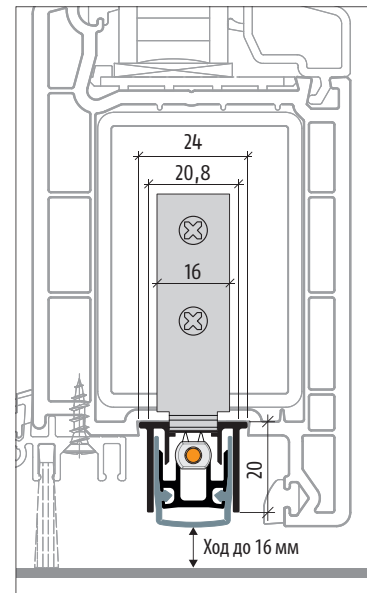


Основные свойства

- Ход 16 мм
- Крепёжный уголок подходит в европаз 16 мм
- Подходит в паз дверного профиля 24 мм
- Приведение в действие с одной стороны с равномерным опусканием
- Плотное прилегание при косом поле
- Также для 2-польных дверей с кромочной или приводной задвижками
- Величина снижения шума 50 дБ (расстояние до пола 7 мм)

Исполнения

- **Планет RS RD/50дБ**
дымонепроницаемое
- **Планет RS FH+RD/50дБ**
огнестойкое и дымонепроницаемое



Размер 24×20 мм



Планет RS



Наилучшая длина уплотнителя с уголком, изогнутым на 4 мм



Пример: Крепёжный уголок ВЕКА вкл. упорную пластинку, вид 10 из крепёжного набора RS / вид ВЕКА



По желанию:
Планет RS с отверстием Планет Ø10,8 мм и 5×13 мм для кромочной и приводной задвижек



По желанию:
Планет RS с лепестком для волнистых полов



Технические данные

Высота уплотнения ход:	до 16 мм, плотное прилегание при косом поле
Длины:	на складе: 335, 460, 585, 710, 835, 960, 1085, 1210, 1335, 1460, 1585 мм Особые: до 6000 мм для распашных и сдвижных дверей, по запросу
Укорачивается:	наиб. 125 мм
Крепление:	крепёжным набором, исполнение производителя профиля; с боков крепёжными уголками, изогнутыми на 4 мм для наилучшей длины уплотнителя.
Величина снижения шума:	до 50 дБ при зазоре 7 мм, до 43 дБ при зазоре 16 мм
Приведение в действие настройка хода:	с одной стороны со стороны петель, спусковой стержнем-кнопкой, шестигранным ключом 3-мм
Материал: губа уплотнителя:	высококачественный силикон для дымо- и огнепроницаемого уплотнителя и самогасящийся силикон для огнестойкого и дымо- и огнепроницаемого уплотнителя. Обойма из алюминия 20,8 24×20 мм
Кромочная и приводная задвижка:	также для 2-польных дверей с кромочной или приводной задвижками

Данные для заказа

- **Планет RS RD/50 дБ**,
вкл. Набор крепёжный MF / вид abc*
Изделие № 55 xxx*
- **Планет RS FH+RD/50 дБ**,
вкл. Набор крепёжный MF / вид abc*
Изделие № 59 xxx*

*abc = производитель профиля

*xxx = длина изделия L, см. Лист цен

Крепёжные наборы для производителей профиля

- **Набор крепёжный RS / вид ВЕКА**
вкл. крепёжные уголки и упорную пластинку
Изделие № 900 500
- **Набор крепёжный RS / вид Шуко**
вкл. крепёжные уголки и упорную пластинку
Изделие № 900 501
- **Набор крепёжный RS / вид ГЕАЛАН**
вкл. крепёжные уголки и упорную пластинку
Изделие № 900 502
- **Набор крепёжный RS / вид Кёммерлинг**
вкл. крепёжные уголки и упорную пластинку
Изделие № 900 503
- **Набор крепёжный RS / вид РЕХАУ**
вкл. крепёжные уголки и упорную пластинку
Изделие № 900 504
- и т.д.

Оснастка | По желанию

- **Пластинка упорная Планет, вид 10**, подходит к ВЕКА, ГЕАЛАН, Кёммерлинг, РЕХАУ
Изделие № 900 467
- **Пластинка упорная Планет, вид 11**,
подходит к Шуко
Изделие № 900 482
- **Набор крепёжный MF**, вид Металл,
вкл. крепёжные уголки и винты-саморезы
Изделие № 900 261
- **Отрезание уплотнителя точно по размеру**
Изделие № 900 200
- **Отверстие Планет 5×13 мм**
Изделие № 900 190
- **Отверстие Планет Ø10,8 мм**
Изделие № 900 280
- **Лунки напольные Планет ВМ**
см. раздел Кромочные задвижки | ВМ

В ы п и с к а

Планет RS RD/50 дБ, дымо- и огнепроницаемый

Самовыдвигающийся дверной уплотнитель **Планет RS RD/50 дБ**, для звукоизоляционных и дымо- и огнезащитных дверей, приведение в действие со стороны петель с плотным прилеганием при косом поле, равномерное опускание, ход уплотнителя до 16 мм. Губа-манжета из силикона, крепление вверху (снизу двери). Профиль-обойма из алюминия 10,8 | 24×20 мм.

Планет RS FH+RD/50 дБ, огнестойкий и дымо- и огнепроницаемый

Самовыдвигающийся дверной уплотнитель **Планет RS FH+RD/50 дБ**, для звукоизоляционных, дымо- и огнезащитных и противопожарных дверей, приведение в действие со стороны петель с плотным прилеганием при косом поле, равномерное опускание, ход уплотнителя до 16 мм. Губа-манжета из самогасящегося силикона, крепление вверху (снизу двери). Профиль-обойма из алюминия 10,8 | 24×20 мм.

ШВЕЙЦАРСКОЕ ПРОИЗВОДСТВО

Для 1- и 2-польных металлических, алюминиевых, пластиковых и деревянных дверей

Основные свойства

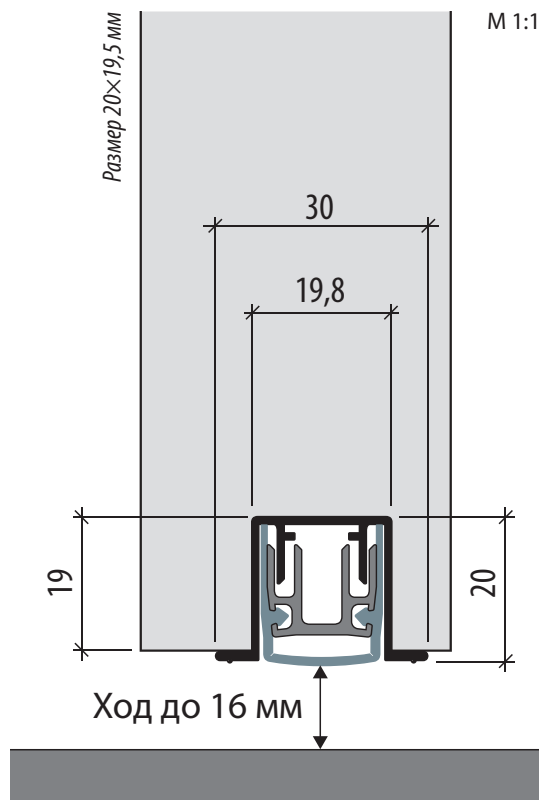
- Ход 16 мм
- Приведение в действие с одной стороны с равномерным опусканием
- Отсутствие трения по полу
- Плотное прилегание при косом поле
- Также для 2-польных дверей с кромочной или приводной задвижками
- Величина снижения шума 50 дБ (расстояние до пола 7 мм)
- Укорачивается до следующей меньшей складской длины
- Высококачественная силиконовая губа-манжета, простая настройка хода
- 7 лет гарантии

Исполнения

- Дымонепропускаемое, **Планет PU RD/50дБ**
- Огнестойкое и дымонепропускаемое, **Планет PU FH+RD/50дБ**
- Для складных перегородок
- Встраивание сверху
- Особые исполнения по запросу

2-польные двери

- См. раздел Кромочные задвижки | Отверстия



В ы п и с к а

Планет PU RD/50дБ, дымонепропускаемый



Самовыдвигающийся дверной уплотнитель **Планет PU RD/50дБ** для звукоизоляционных и дымозащитных дверей, приведение в действие со стороны петель с плотным прилеганием при косом поле, равномерное опускание, ход уплотнителя до 16 мм, для установки в паз заподлицо. Крепление снизу. Губа-манжета из силикона, профиль-обойма из алюминия 19,8×20 мм.

Планет PU FH+RD/50дБ, огнестойкий и дымонепропускаемый



Самовыдвигающийся дверной уплотнитель **Планет PU FH/RD/50дБ** для звукоизоляционных, дымозащитных и противопожарных дверей, приведение в действие со стороны петель с плотным прилеганием при косом поле, равномерное опускание, ход уплотнителя до 16 мм, для установки в паз заподлицо. Крепление сверху. Губа-манжета из самогасящегося силикона, профиль-обойма из алюминия 19,8×20 мм.

Технические данные

Материал профиля-обоймы:	алюминий 19,8×20 мм
Размер паза:	20×19,5 мм
Материал уплотнителя:	Высококачественный силикон или высококачественный самогасящийся силикон
Высота уплотнения / ход:	до 16 мм
Величина снижения шума:	до 50 дБ при зазоре 7 мм, до 43 дБ при зазоре 16 мм
Настройка хода:	спусковой стержнем-кнопкой, шестигранным ключом 3-мм
Длины на складе:	460, 585, 710, 835, 960, 1085, 1210, 1335, 1460, 1585 мм
Особые длины:	по запросу до 6000 мм
Приведение в действие:	с одной стороны со стороны петель
Укорачивается:	наиб. 125 мм
Крепление:	снизу винтами или гвоздями/стержнями (Заказчик)
Акты испытаний:	по запросу

Для 1- и 2-польных металлических, алюминиевых, пластиковых и деревянных дверей

Данные для заказа

- **Планет PU RD/50дБ**, включая упорную пластинку
Изделие № 53 xxx*
- **Планет PU FH+RD/50дБ**, включая упорную пластинку
Изделие № 54 xxx*

*xxx = длина изделия L, см. Лист цен

Оснастка | По желанию

- **Пластинка упорная Планет, нерж. сталь**
Изделие № 900 014
- **Отрезание уплотнителя точно по размеру**
Изделие № 900 200
- **Отверстие Планет 5×13 мм**,
включая пластиковую направляющую
Изделие № 900 190
- **Отверстие Планет Ø 10,8 мм**
Изделие № 900 280
- **Лунки напольные Планет ВМ**
см. раздел Кромочные задвижки | ВМ



Планет PU



Планет PU с отверстием 5×13 мм. См. раздел Планет KR | Отверстия



Планет PU с круглым отверстием Ø 10,8 мм. См. раздел Планет KR | Отверстия



Лунка напольная узкая Планет ВМ 5×13 мм см. раздел Кромочные задвижки | ВМ



Планет PU с приводной задвижкой 5×13 мм. Смотри главу Кромочные задвижки | Отверстия, различные производители для приводных стержней-задвижек 5×13 мм



Планет PU с приводной задвижкой Ø 10 мм. Смотри главу Кромочные задвижки | Отверстия



Планет KR (Кромочная задвижка). см. раздел Планет KR | Отверстия

Планет KR Кромочные задвижки для ширины сечения 13 и 20 мм

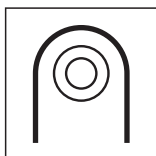
Кромочные задвижки для низа и верха 2-польных дверей

Основные свойства

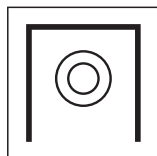
- Сплошной выдвигающийся уплотнитель Планет
- Защита от шума
- Подходит к уплотнителям Планет шириной 13 и 20 мм
- Со встроенной пластмассовой направляющей
- Исполнение левое по DIN (L) и правое по DIN (R)
- Выдвигающийся уплотнитель Планет отрезается точно по размеру
- Запорный штырь переставляется

Исполнения

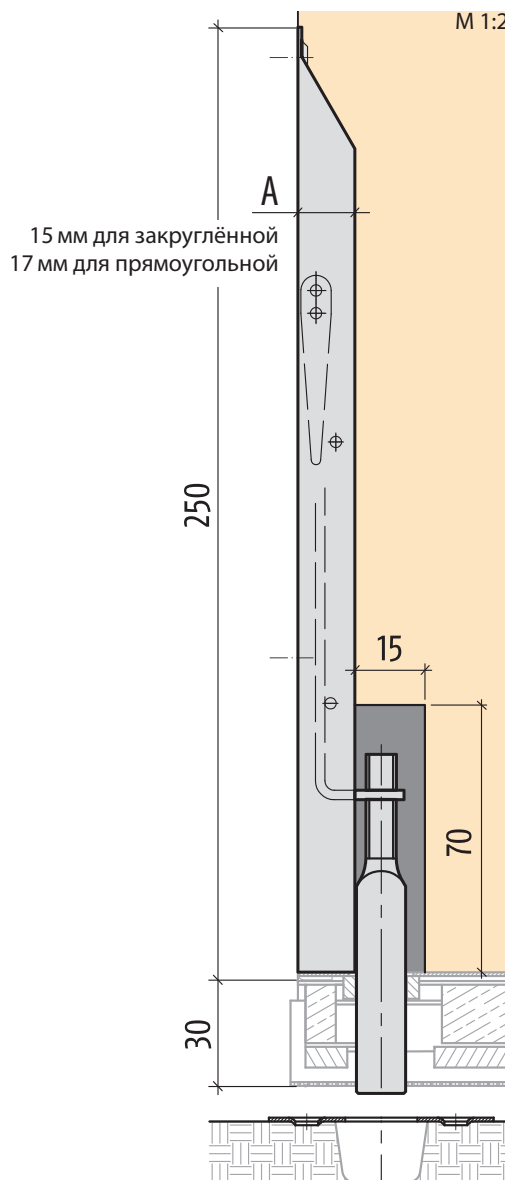
- Длина x Ширина x Глубина:
250 x 15 x 15 мм
250 x 18 x 17 мм
- Поверхность:
Шлифована щеткой, матово никелирована
- Вид врезной пластины-штульпа:
15 мм = закруглённая
18 мм = прямоугольная



Закруглённая
врезная пластина
15 мм



Прямоугольная
врезная пластина
18 мм



В ы п и с к а

Планет KR Кромочная задвижка

Кромочная задвижка Планет KR, ширина 15 или 18 мм, подходит к уплотнителям Планет шириной 13 и 20 мм, поперечное сечение штыря 5x13 мм, переставляется по длине, для сплошных уплотняющих губ-манжет, с рычагом.

Технические данные

Материал:	листовая сталь
Размер:	250 x 15 x 15 мм, закругленная врезная пластина 250 x 18 x 17 мм, прямоугольная врезная пластина
Ход штыря:	до -15 мм
Настройка хода стержня:	-10 мм / +15 мм
Поверхность:	шлифована щеткой, матово никелирована
Направление дверей:	левое по DIN (L) и правое по DIN (R)

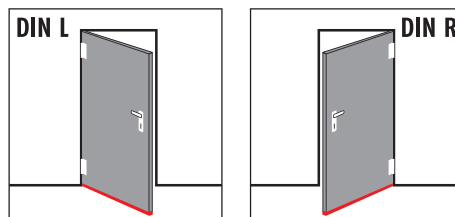
Планет KR Кромочные задвижки для ширины сечения 13 и 20 мм

Кромочные задвижки для низа и верха 2-польных дверей

Данные для заказа

- **Задвижка кромочная Планет KR нижняя**
включая ответную пластину
Ширина 15 мм, Изделие № 4010
Ширина 18 мм, Изделие № 4020
- **Задвижка кромочная Планет KR верхняя**
включая ответную пластину
Ширина 15 мм, Изделие № 4011
Ширина 18 мм, Изделие № 4021

Внимание: выдвигающийся уплотнитель Планет заказывается точно по размеру и направлению левый по DIN (L) или правый по DIN (R)



Планет KR Кромочные задвижки



Планет KR Закругленная врезная пластина шириной 15 мм с Планет HS в ответном полотне



Планет KR Прямоугольная врезная пластина шириной 18 мм и закругленная врезная пластина шириной 15 мм. См. раздел Кромочные задвижки | Отверстия



Ответная пластина для нижней кромочной задвижки



Ответная пластина для верхней кромочной задвижки

ШВЕЙЦАРСКОЕ ПРОИЗВОДСТВО

Отверстие Планет 5×13 мм

для ширины сечения 13 и 19,8 мм

Для 2-польных дверей, подходит к уплотнителям Планет шириной 13 и 20 мм

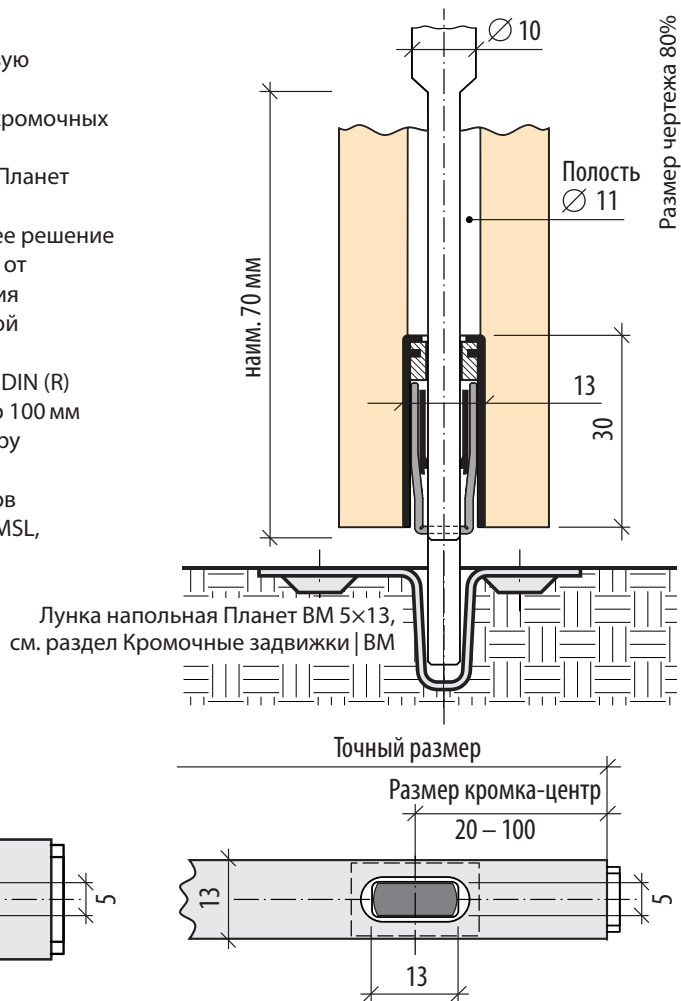
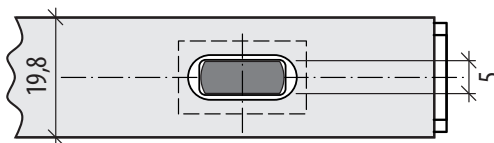
Основные свойства

- Отверстие 5×13 мм, включая пластмассовую направляющую
- Для стержней приводных задвижек или кромочных задвижек Планет в 2-польных дверях
- Сплошной выдвигающийся уплотнитель Планет
- Защита от шума
- Узкое, сберегающее место, объединяющее решение
- Стержень приводной задвижки защищен от самопроизвольного вращения / опускания
- Подходит к уплотнителям Планет шириной 13 и 20 мм
- Исполнение левое по DIN (L) и правое по DIN (R)
- Размер кромка - центр отверстия от 20 до 100 мм
- Отрезание (уплотнителя) точно по размеру

Поставка стержней производителями замков см. технические сведения BKS, FUHR, BMH, MSL, Strenger и т.д.

Применимо для

- Дымопроницаемости
- Огнестойкости и дымопроницаемости



Размер чертежа 80%

В ы п и с к а

Отверстие Планет 5×13 мм (для поставляемых Заказчиком стержней приводных задвижек или кромочных задвижек Планет)

Отверстие Планет 5×13 мм, включая пластиковую направляющую в выдвигающихся уплотнителях Планет для поставляемых Заказчиком узких стержней приводных задвижек или кромочных задвижек Планет. Стержень приводной задвижки защищен от самовращения.

Технические данные

Поперечное сечение стержня: 5×13 мм, углы закруглены, наим. длина 70 мм
Расстояние кромка-центр: 20–100 мм, от конца уплотнителя до середины отверстия
Направляющая стержня: встроенная пластиковая вставка
Направление дверей: левый по DIN (L) или правый по DIN (R)
Поставщик стержней: поставщик замков, см. технические сведения производителей замков, например: Wilka, BKS, FUHR, BMH, MSL, Strenger и др., смотри страницы 2.9.7-16

Отверстие Планет 5×13 мм

для ширины сечения 13 и 19,8 мм

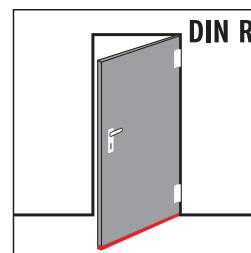
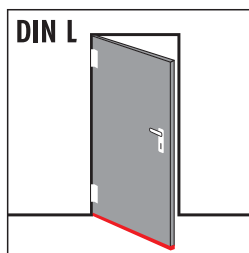
Для 2-польных дверей, подходит к уплотнителям Планет шириной 13 и 20 мм

Данные для заказа

● Отверстие Планет 5×13 мм

Включая пластиковую направляющую
Изделие № 900 190

- Точный размер длины уплотнителя
- левый по DIN (L) или правый по DIN (R)
- Размер кромка - центр отверстия 20 – 100 мм



Подходящие кромочные задвижки,
см. раздел Кромочные задвижки | Отверстия

Отверстия Планет 5×13 мм



Планет FT с отверстием
Планет 5×13 мм



Планет HS с отверстием
Планет 5×13 мм



Планет HS с кромочной
задвижкой Планет



Планет PU с отверстием
Планет 5×13 мм



Планет MF с отверстием
и стержнем приводной
задвижки



Планет RO с отверстием
Планет 5×13 мм



Лунка напольная узкая
Планет VM 5×13 мм,
см. раздел Кромочные
задвижки | VM



Лунка напольная
Планет VM 5×13 мм,
см. раздел Кромочные
задвижки | VM

ШВЕЙЦАРСКОЕ ПРОИЗВОДСТВО

Отверстие Планет $\varnothing 10,8$ мм

для ширины сечения 19,8 мм

Для 2-польных дверей, подходит к уплотнителям Планет MF, RO, RS и PU

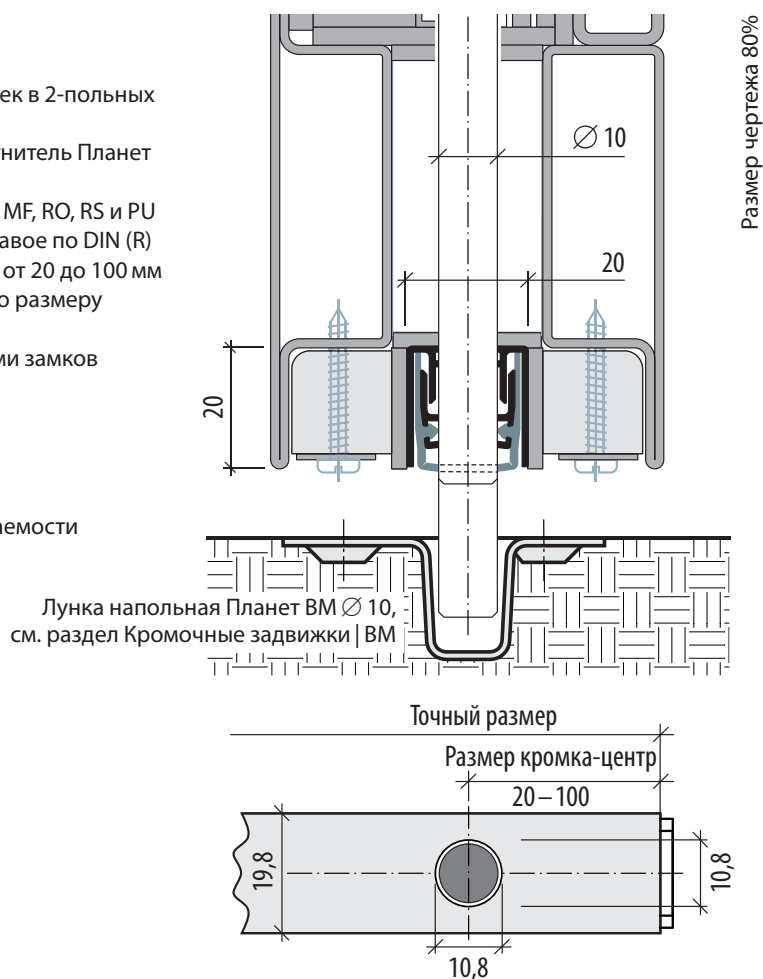
Основные свойства

- Отверстие $\varnothing 10$ мм
- Для стержней приводных задвижек в 2-польных дверях
- Сплошной выдвигающийся уплотнитель Планет
- Защита от шума
- Подходит к уплотнителям Планет MF, RO, RS и PU
- Исполнение левое по DIN (L) и правое по DIN (R)
- Размер кромка - центр отверстия от 20 до 100 мм
- Отрезание (уплотнителя) точно по размеру

Поставка стержней производителями замков BKS, FUHR, BMH, MSL, Strenger и т.д.

Применимо для

- Дымонепроходимости
- Огнестойкости и дымонепроходимости



В ы п и с к а

Отверстие Планет $\varnothing 10,8$ мм для поставляемых Заказчиком стержней приводных задвижек

Отверстие Планет $\varnothing 10,8$ мм для поставляемых Заказчиком круглых стержней приводных задвижек

Технические данные

Поперечное сечение стержня: $\varnothing 10$ мм
Расстояние кромка-центр: 20-100 мм, от конца уплотнителя до середины отверстия
Направление дверей: левый по DIN (L) или правый по DIN (R)
Поставщик стержней: поставщик замков, см. технические сведения производителей замков, например: Wilka, BKS, FUHR, BMH, MSL, Strenger и др.

Отверстие Планет $\varnothing 10,8$ мм

для ширины сечения 19,8 мм

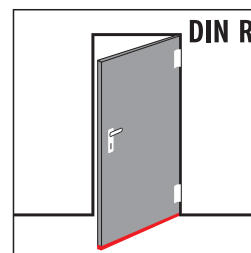
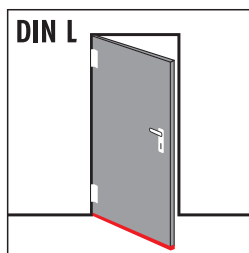
Для 2-польных дверей, подходит к уплотнителям Планет MF, RO, RS и PU

Данные для заказа

- Отверстие Планет $\varnothing 10,8$ мм
Изделие № 900 280

- Точный размер длины уплотнителя
- левый по DIN (L) или правый по DIN (R)
- Размер кромка - центр отверстия 20 – 100 мм

Подходящие кромочные задвижки,
см. раздел Кромочные задвижки | Отверстия



Отверстия Планет $\varnothing 10,8$ мм



Планет MF с круглым отверстием $\varnothing 10,8$ мм



Планет MF с круглым отверстием $\varnothing 10,8$ мм и стержнем приводной задвижки



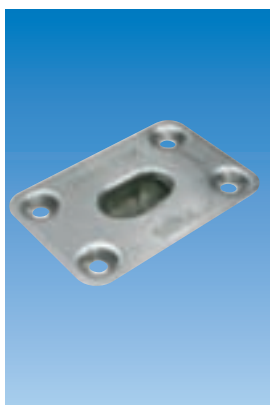
Планет RO с круглым отверстием $\varnothing 10,8$ мм



Планет RS с круглым отверстием $\varnothing 10,8$ мм



Лунка напольная узкая Планет VM $\varnothing 10$ мм, см. раздел Кромочные задвижки | VM



Лунка напольная Планет $\varnothing 10$ мм, см. раздел Кромочные задвижки | VM

ШВЕЙЦАРСКОЕ ПРОИЗВОДСТВО

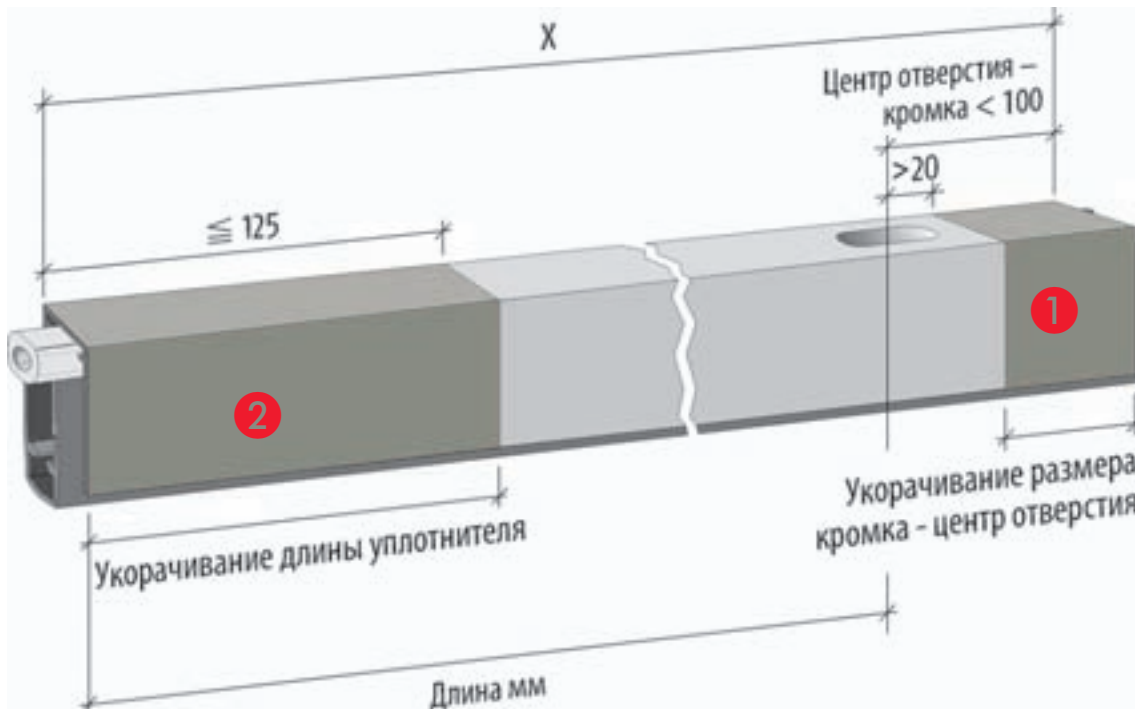
Планет TR 125 Двойное укорачивание

Основные свойства

- Возможность хранения на складе продавца и поставщика
- Отверстие выполнено на заводе
- Размер кромка – центр отверстия подгоняется
- Укорачивается на 125 мм или 100 мм
- Применимо для DIN L – левый и DIN R – правый
- Все свойства уплотнителей остаются неизменными
- Заказывается для : уплотнителей Планет FT, HS, KT, RH, RF, MF, RO, PU, RS

Данные для заказа:

- **Планет Двойное укорачивание**
 - Изд. № 900 390
 - Вид уплотнителя Планет: Изд. №
 - Длина уплотнителя Планет
 - Размер кромка – центр отверстия 20–100 мм
 - Отверстие 5×13 мм | Ø 10,8 мм



Правильная последовательность укорачивания:

- 1 сперва укоротить размер кромка-центр отверстия
- 2 затем укоротить длину уплотнителя

Вид Планет	RD	FH+RD	Длина мм	Кромка-центр отв. мм	X мм	Отверстие
FT	×	×	350–1450	20–100		5×13
HS KT	×	×	335–1460	20–100		5×13
RH	×	×	335–1460	20–100		5×13
RF	×	×	350–1450	20–100		5×13
MF	×	×	460–1585	20–100		5×13, Ø 10,8
RO	×	×	460–1585	20–100		5×13, Ø 10,8
RS	×	×	460–1585	20–100		5×13, Ø 10,8
PU	×	×	460–1585	20–100		5×13, Ø 10,8

Пример:

HS	FH+RD	960 мм	+ 45 мм	= 1005 мм	5×13 мм
Изд. № 900 390+77 096 D 45 5×13 мм					

W I L K A - V O R S P R U N G D U R C H Q U A L I T Ä T



Art.Nr.	Bezeichnung	Maße	Merkmale
P645	Lappenschließblech für Verriegelung nach oben	24 x 3 x 60 mm	Lappen in 5 mm Schritten ablängbar
4685	Schaltenschloss	Stulpmaß 24 x 54 mm rund	
9648	Treibriegelstange	Länge 1000 mm 1500 mm 2000 mm 2500 mm	hohl, mit Gleitstopfen, Anschlussgewinde M5
4663	Anti-Panik-Gegenkasten	Dornmaß 36 - 65 mm	DIN Rechts & DIN Links EN 179 + EN 1125
9691	Treibriegelstange	Länge siehe Seite Art. 9691	
9651	Bodenschließmulde	56 x 20 x 100 mm	

Es handelt sich bei der abgebildeten Kombination lediglich um ein Beispiel mit WILKA-Treibriegelstange Art.Nr. 9691 und Planet Bodenmulde Art.Nr. 900345. Weitere Kombinationsmöglichkeiten, bei denen diese spezielle Stange zum Einsatz kommen kann, werden im WILKA-Metallbaukatalog dargestellt.

Weiterführende Informationen unter www.wilka.de oder über info@wilka.de.

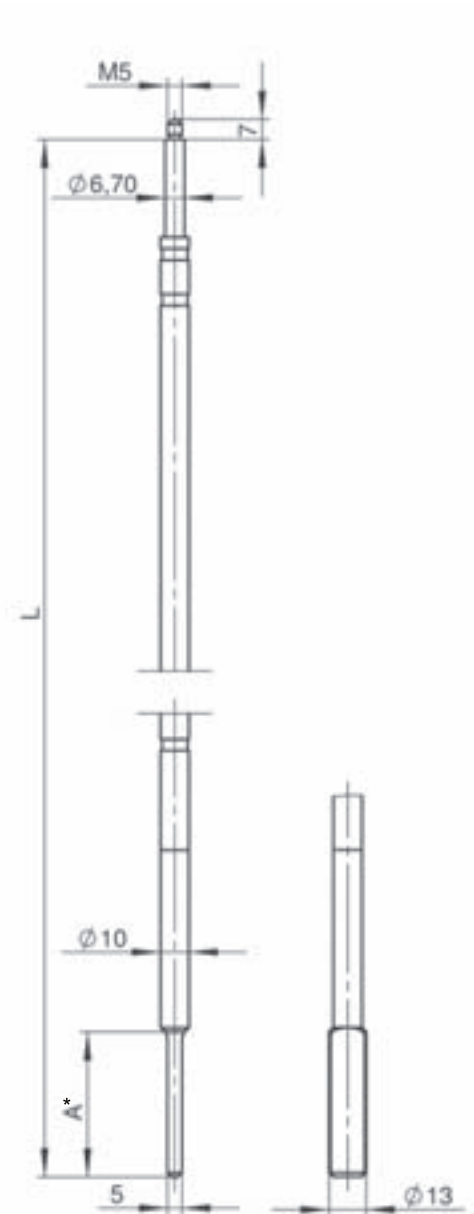


Treibriegelstange Art.Nr. 9691

Treibriegelstange für Standflügel, für die Verwendung mit schmalen Türdichtungen (Typ Planet FT, HS, MF, RH, RF, KT, RO, PU), massiv, Anschlussgewinde M5, für Verriegelung nach unten.

Artikel	Bezeichnung	Länge L
4660 4663 460E 462E	Anti-Panik-Gegenkasten	916 mm
4671	Falztreibriegelschloss	1420 mm

*Länge „A“ ist abhängig vom jeweiligen Profilsystem und bedarf einer technischen Abklärung.



Weiterführende Informationen unter www.wilka.de oder über info@wilka.de.

AUSFÜHRUNG NR. 1104 Stahlrohr, verzinkt		
Durchmesser	Gewinde	Längen
10 mm	M6	L = 966 1414 mm

AUSFÜHRUNG NR. 1109 Stahlrohr, verzinkt		
Durchmesser	Gewinde	Längen
10 mm	M6, mit Verriegelungs- feder und Gleitstopfen	L = 1000, 1500 mm

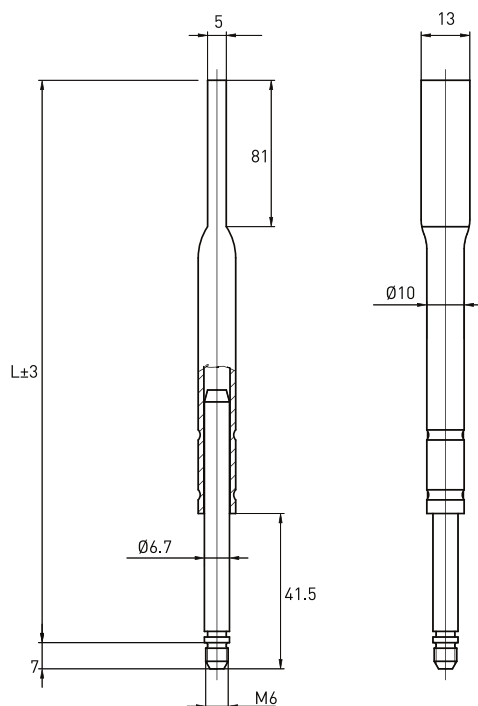
VERWENDUNG MIT	
Treibriegelschlössern	Falztreibriegelschloss
1130, 1131, 1132, 1133, 1134, 1135, 1136, 1137, 1138, 1139, 1152, 1153	1155

VERWENDUNG MIT
Paniktreibriegelschloss Nr. 6130
in Kombination mit Schaltschloss Nr. 1141 als obere und untere Treibriegelstange.

► jeweils in Kombination mit einer Planet Absenktdichtung.

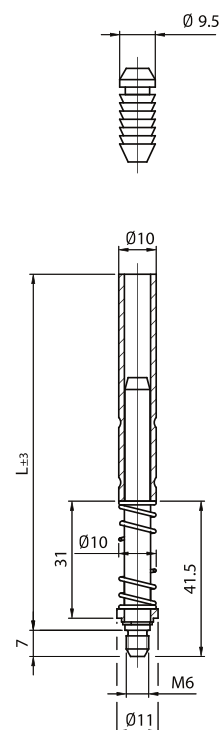


Nr. 1104



Zur Erzielung der genauen Stangenlänge muss die Treibriegelstange vom Verarbeiter entsprechend gekürzt werden.

Nr. 1109



Стержни приводных задвижек БКС (BKS)

Produktinformation Schlösser



Kontakt:

Telefon: +49 2051 201 - 0

Telefax: +49 2051 201 - 555

Datum 26.01.2005

Info-Nr. SPM – 0105

Seite 1 von 1

Betrifft: Treibriegelstange für schmale Türdichtungen (Typ Planet FT, HS, MF, RO, PU)

Für die Verwendung mit schmalen Türdichtungen ist die grafisch dargestellte Treibriegelstange vorzusehen.

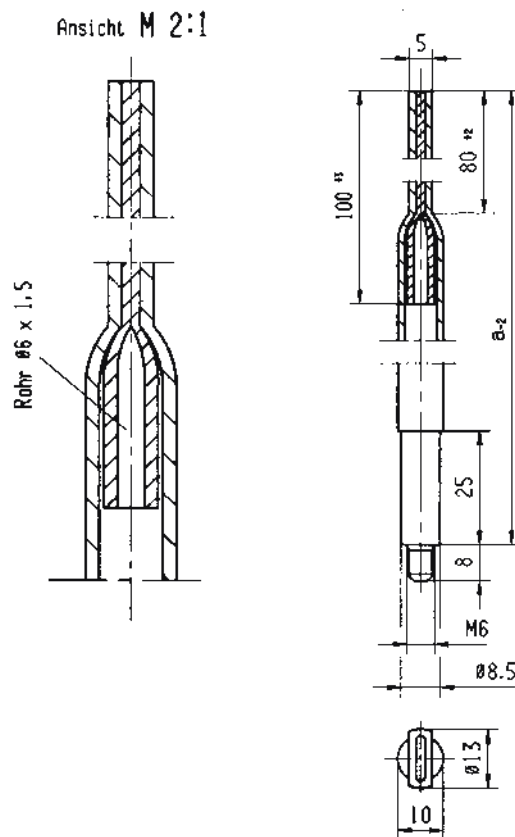
Diese Türdichtungen sind so schmal, dass eine normale Stange mit einem $\varnothing 10$ mm nicht verwendet werden kann.

Die Fa. Planet produziert schmale Absenkdichtungen mit einer schmalen Durchführung unter Angabe von Länge, Dornmass und DIN L oder DIN R

Ausschreibungstext:

Treibriegelstange (Rohr), verzinkt,
unteres Stangenende abgeflacht
von $\varnothing 10$ mm auf 13×5 mm,
M6 mm Gewinde,
Maß a = _____ mm

für Verwendung mit Türdichtung
der Fa. Planet Typ Planet FT + Planet HS



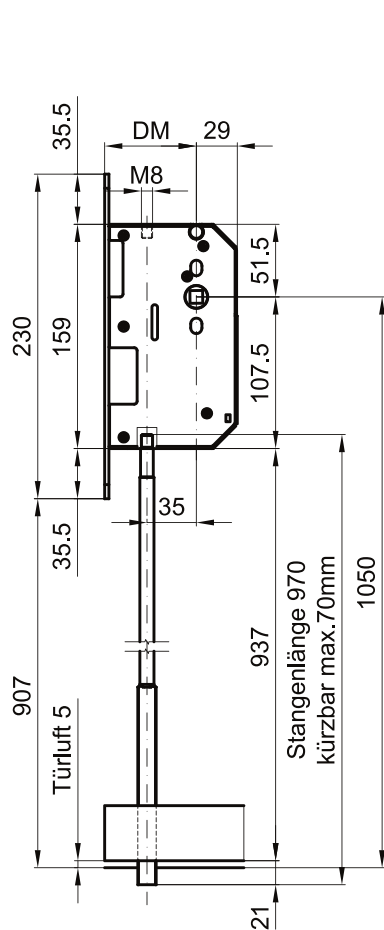
Treibriegelstange 9006 für schmale Türdichtungen (Typ Planet FT + Planet HS) verfügbare Längen insgesamt		
Stangenlänge a	Artikel-Nr.	Verwendbar für BKS - Schlosstyp
917 mm	B 9006 0700	B 1793 / B 1890 / B 1891 / B 1896
926 mm	B 9006 0701	B 1792 / B 1899
966 mm	B 9006 0702	B 2189 / B 2190 / B 2390 / B 2391 / B 2392 / B 2394 / B 2397
1414 mm	B 9006 0703	B 1899

Стержни приводных задвижек МСЛ (MSL)

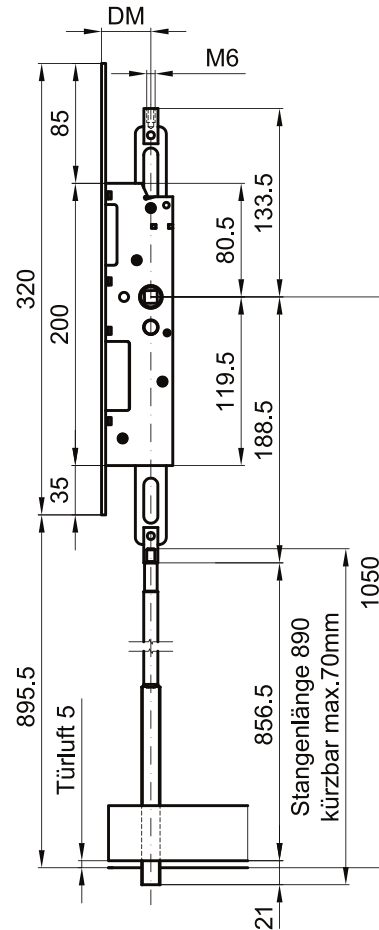


Подходят к выдвигающимся уплотнителям Планет: ширина сечения 13 и 20 мм. Эти стержни приводных задвижек могут задействоваться в сочетании со следующими рядами замков: КАСА (CASA), ТРИБЛОК (TRIBLOC) и ДЕЛЬТА (DELTA).

1711 / 1712 / 1713 / 1715



19413



Schloss-Typ	Stulpunterkante bis Boden	Drückerhöhe	Stangenlänge	Dornmass im Planet	Art. Nr.
1711	907	1050	970	35 mm	1724.010/1713 PLANET
1712	907	1050	970	35 mm	1724.010/1713 PLANET
1713	907	1050	970	35 mm	1724.010/1713 PLANET
1715	907	1050	970	35 mm	1724.010/1713 PLANET
19413	895,5	1050	890	Dornmass	1724.010/19413 PLANET

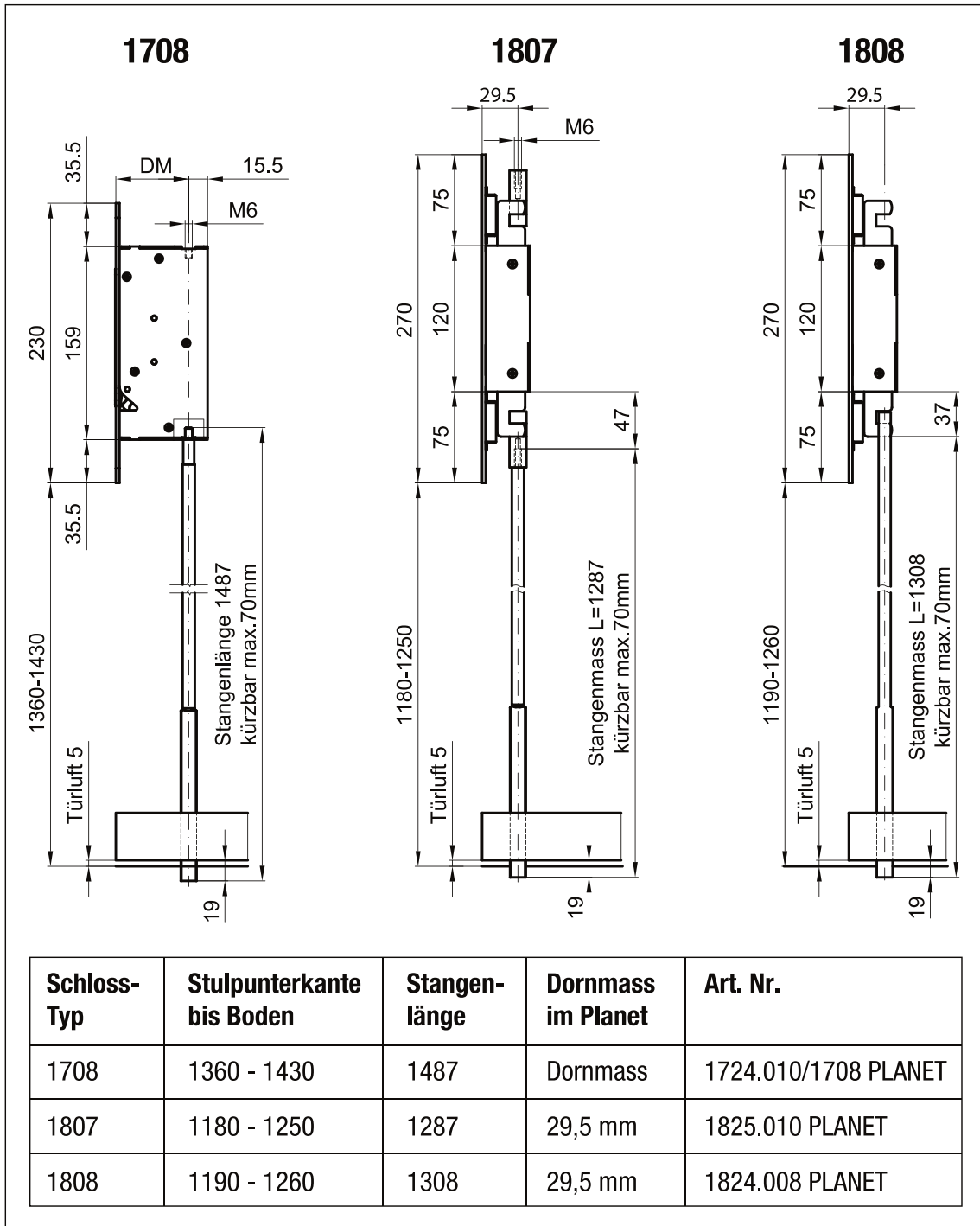
MSL Schloss- und Beschlägefabrik AG
 CH-4245 Kleinlützel
 Tel. 061 775 11 11 Fax 061 775 11 77
 www.msl-lock.com info@msl-lock.com



Стержни приводных задвижек МСЛ (MSL)



Подходят к выдвигающимся уплотнителям Планет: ширина сечения 13 и 20 мм. Эти стержни приводных задвижек могут задействоваться в сочетании со следующими рядами замков: КАСА (CASA), ТРИБЛОК (TRIBLOC) и ДЕЛЬТА (DELTA).



MSL Schloss- und Beschlägefabrik AG
 CH-4245 Kleinlützel
 Tel. 061 775 11 11 Fax 061 775 11 77
 www.msl-lock.com info@msl-lock.com



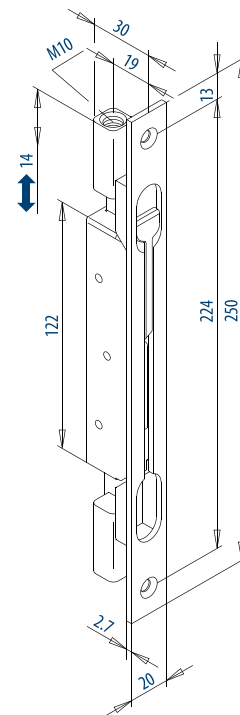
Einsteck-Türkanriegel Nr. 344 K

zum Feststellen des Standflügels an zweiflügeligen Türen

- 19 mm Dorn
- mit Umlegehebel
- Stulplänge 250 mm
- mit Schraublöchern
- Stangenausschluss (Hub) 14 mm

Verpackungseinheit: 5 Stück

Artikel-Nr.	Stulpe
BK344K20A	20 mm kätig galv. verzinkt
BK344K20AN	20 mm kätig Edelstahl
BK344K20AR	20 mm abgerundet galv. verzinkt
BK344K22A	22 mm kätig galv. verzinkt
BK344K24A	24 mm kätig galv. verzinkt
BK344K24AN	24 mm kätig Edelstahl
BK344K35ARN	35 mm Dorn 20 mm abgerundet Edelstahl
BK344K35ARV	35 mm Dorn 20 mm abgerundet galv. verzinkt



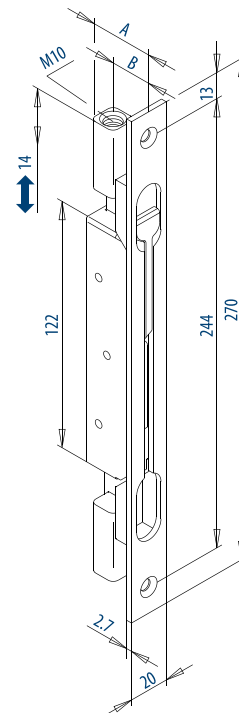
Einsteck-Türkanriegel Nr. 344 KT

zum Feststellen des Standflügels an zweiflügeligen Kunststoff-Türen

- mit Umlegehebel
- Stulpe 20 x 270 mm kätig
- mit Schraublöchern
- Stangenausschluss (Hub) 14 mm

Verpackungseinheit: 5 Stück

Artikel-Nr.	Dornmaß	Stulpe
BK344KT19S	19 mm Dorn	galv. verzinkt
BK344KT24S	24 mm Dorn	galv. verzinkt
BK344KT26S	26 mm Dorn	galv. verzinkt
BK344KT28S	28 mm Dorn	galv. verzinkt
BK344KT35S	35 mm Dorn	galv. verzinkt
BK344KT35N	35 mm Dorn	Edelstahl



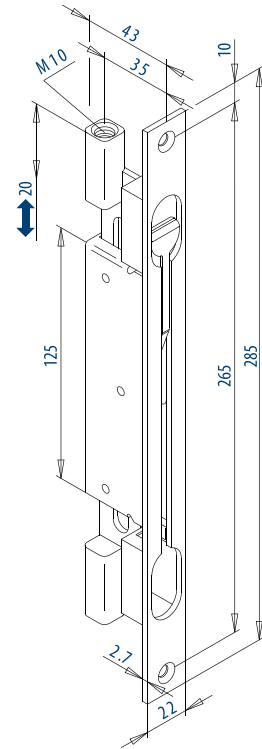
Einsteck-Türkantriegel Nr. 345 K

zum Feststellen des Standflügels an zweiflügeligen Türen

- 35 mm Dorn
- mit Umlegehebel
- Stulplänge 285 mm
- mit Schraublöchern
- Stangenausschluss (Hub) 20 mm

Verpackungseinheit: 5 Stück

Artikel-Nr.	Stulpe
BK345K22A	22 mm kätig galv. verzinkt
BK345K22AN	22 mm kätig Edelstahl
BK345K22AR	22 mm abgerundet galv. verzinkt
BK345K24A	24 mm kätig galv. verzinkt
BK345K24AN	24 mm kätig Edelstahl



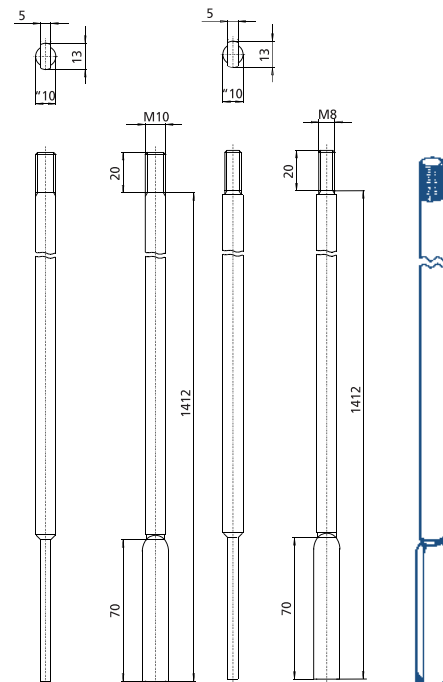
Rundstangen 10 mm Ø

für Planet – HS und FT

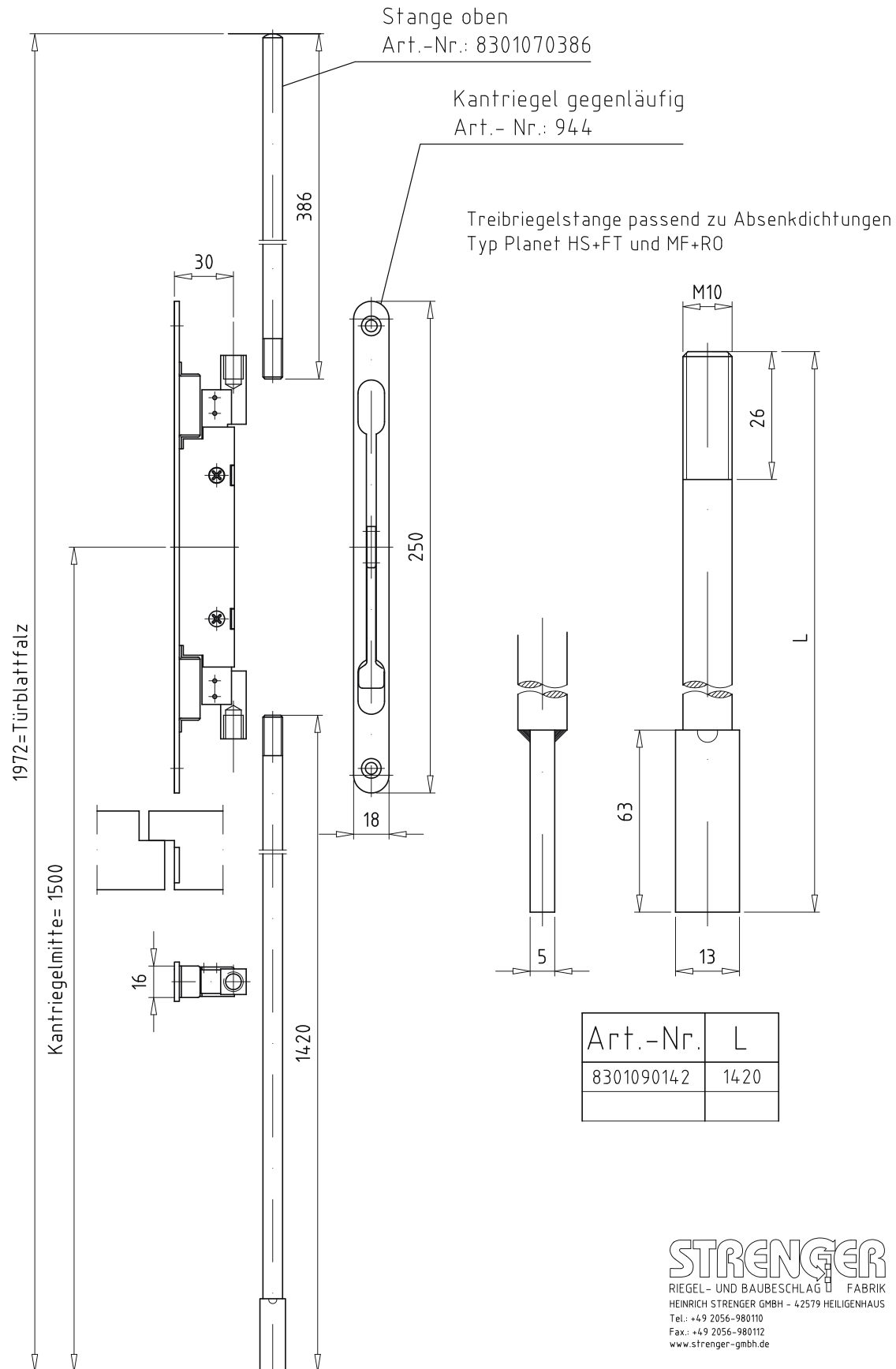
- blau verzinkt

Verpackungseinheit: 1 Stück

Artikel-Nr.	Beschreibung
QRG10V14P	mit Gewinde M 10
QRG10V14P8	mit Gewinde M 8



Treibriegel vorgerichtet für Planet Absenkdichtung



Планет VM 5×13 Лунка напольная узкая

Для 2-польных деревянных, алюминиевых, пластиковых и металлических дверей

Основные свойства

- Большая возможность перестановки ± 4 мм
- Простота подгонки
- Плотная посадка, отсутствие зазора
- Подходит для звукоизоляционных, дымозащитных, противопожарных дверей
- Лунка замкнутая, простота чистки
- Простая установка, не требуется никакого особого инструмента
- Материал нержавеющая сталь
- Поверхность шлифована

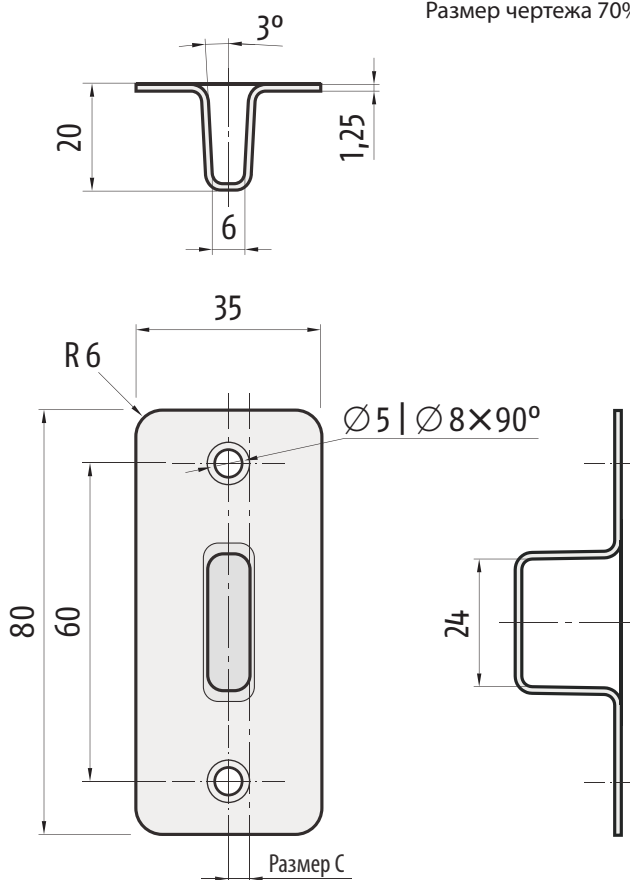
Подходит для:

**Приводной задвижки 5×13 мм
и кромочной задвижки
Планет KR**

(Поставка стержней
смотри главу KR | отверстие 5×13 мм)

- В сочетании с:
Приводной задвижкой 5×13.
Смотри главу KR | отверстие 5×13 мм

Размер чертежа 70%



Изд. №	Размер C
900 345-0	0 мм
900 345-2	2 мм
900 345-4	4 мм



В ы п и с к а

Планет VM 5×13 мм Лунка напольная узкая

Лунка напольная узкая **Планет VM 5×13** подходит для стержней приводных задвижек 5×13 мм в звукоизоляционных, дымозащитных и противопожарных дверях, переставляется ± 4 мм, исполнение нержавеющая сталь, поверхность шлифована

Технические данные

Материал:	нержавеющая сталь
Внешний размер:	35×80 мм
Размер лунки:	6×24 мм
Перестановка:	+4 мм, +2 мм, 0 мм, -2 мм, -4 мм
Крепление:	2 винтами 4 мм (Заказчик, выступание недопустимо)

Планет ВМ 5×13 Лунка напольная узкая

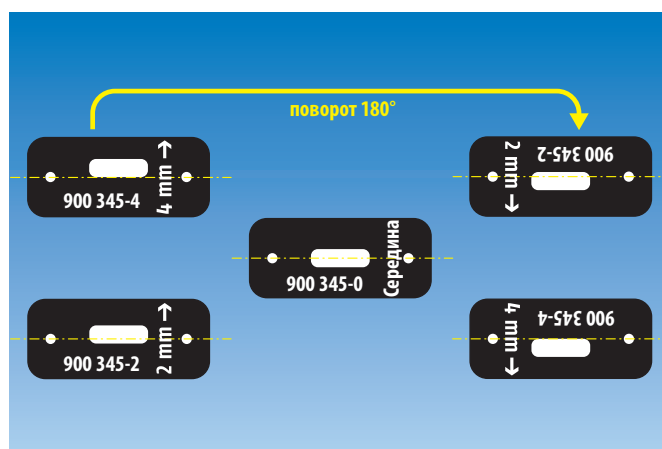
Для 2-польных деревянных, алюминиевых, пластиковых и металлических дверей

Данные для заказа

- **Планет ВМ 5×13 узкая набор** (состоит из, каждая 1 штука: 900 345-0, 900 345-2, 900 345-4)
Изделие № 900 345
- **Планет ВМ 5×13 узкая Вид 0**
Изделие № 900 345-0
- **Планет ВМ 5×13 узкая Вид 2**
Изделие № 900 345-2
- **Планет ВМ 5×13 узкая Вид 4**
Изделие № 900 345-4



Суть действия: Выдвигающийся уплотнитель Планет HS с узкой напольной лункой Планет ВМ 5×13



Суть перестановки: 2 крепёжных винта с 3 напольными лунками = 5 различных положений лунки



Набор лунок напольных Планет ВМ 5×13 (состоит из, каждая 1 штука: 900 345-0, 900 345-2, 900 345-4)

ШВЕЙЦАРСКОЕ ПРОИЗВОДСТВО

Планет VM 5×13 Лунка напольная

Для 2-польных деревянных, алюминиевых, пластиковых и металлических дверей

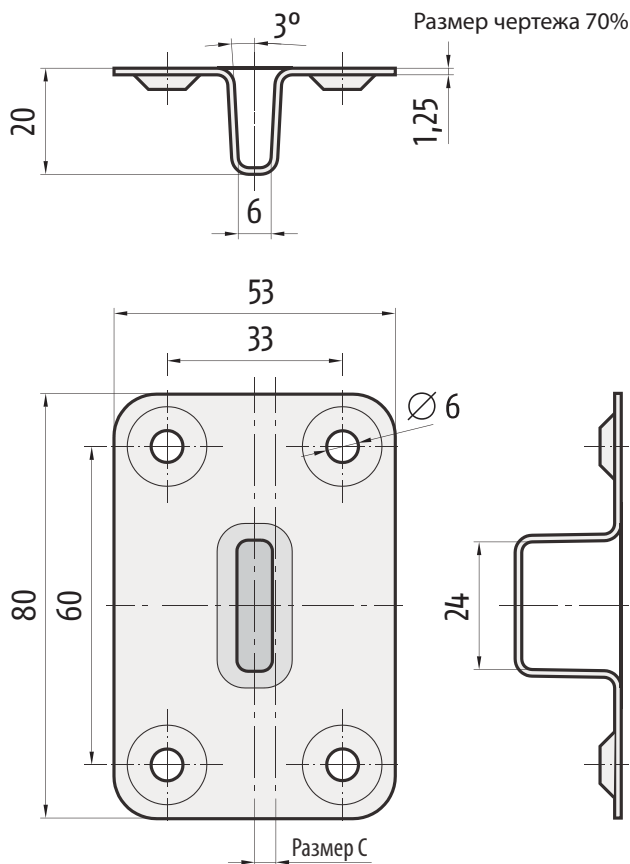
Основные свойства

- Большая возможность перестановки ± 4 мм
- Простота подгонки
- Плотная посадка, отсутствие зазора
- Включая поверхность скольжения для самозапирающихся замков
- Подходит для звукоизоляционных, дымозащитных, противопожарных дверей и дверей аварийного выхода
- Лунка замкнутая, простота чистки
- Простая установка, не требуется никакого особого инструмента
- Материал нержавеющая сталь

Подходит к: стержням приводных здвижек 5×13 мм и кромочной задвижке Планет KR

(Поставка стержней см. раздел Кромочные задвижки | Отверстия 5×13)

- В сочетании с:
Приводной задвижкой 5×13.
Смотри главу KR | отверстие 5×13 мм



Изд. №	Размер C
900 275-0	0 мм
900 275-2	2 мм
900 275-4	4 мм



В ы п и с к а

Планет VM 5×13 мм Лунка напольная

Лунка напольная **Планет VM 5×13** подходит для стержней приводных задвижек 5×13 мм в звукоизоляционных, дымозащитных, противопожарных и дверях аварийного выхода, переставляется ± 4 мм, исполнение нержавеющая сталь.

Технические данные

Материал:	нержавеющая сталь
Внешний размер:	53×80 мм
Размер лунки:	6×24 мм
Перестановка:	+4 мм, +2 мм, 0 мм, -2 мм, -4 мм
Крепление:	4-мя винтами $\varnothing 6$ мм (Заказчик)

Планет ВМ 5×13 Лунка напольная

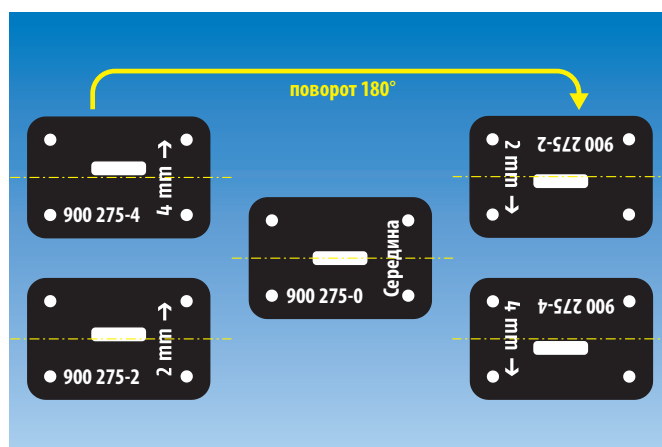
Для 2-польных деревянных, алюминиевых, пластиковых и металлических дверей

Данные для заказа

- **Планет ВМ 5×13 набор** (состоит из, каждая 1 штука: 900 275-0, 900 275-2, 900 275-4)
Изделие № 900 275
- **Планет ВМ 5×13 Вид 0**
Изделие № 900 275-0
- **Планет ВМ 5×13 Вид 2**
Изделие № 900 275-2
- **Планет ВМ 5×13 Вид 4**
Изделие № 900 275-4



Суть действия: Выдвигающийся уплотнитель Планет HS с Лункой напольной Планет ВМ 5×13



Суть перестановки: 4 крепёжных винта с тремя напольными лунками = 5 различных положений лунок



Планет ВМ 5×13 Набор лунок напольных (состоит по одной штуке из каждой: 900 275-0, 900 275-2, 900 275-4)

ШВЕЙЦАРСКОЕ ПРОИЗВОДСТВО

Планет ВМ Ø10 Лунка напольная узкая

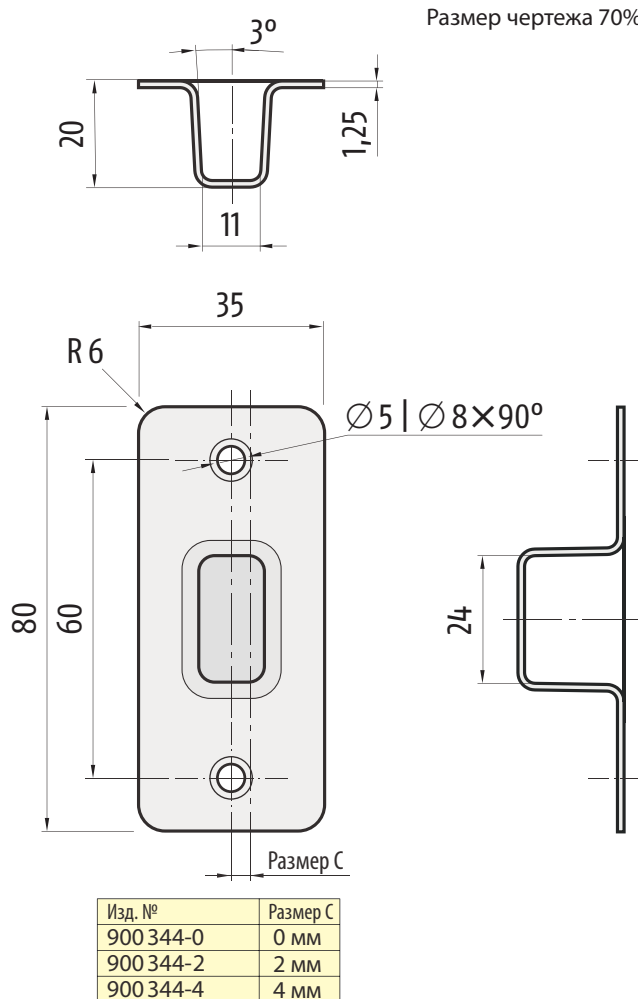
Для 2-польных деревянных, алюминиевых, пластиковых и металлических дверей

Основные свойства

- Большая возможность перестановки ± 4 мм
- Простота подгонки
- Плотная посадка, отсутствие зазора
- Подходит для звукоизоляционных, дымозащитных, противопожарных дверей
- Лунка замкнутая, простота чистки
- Простая установка, не требуется никакого особого инструмента
- Материал нержавеющая сталь
- Поверхность шлифована

Подходит ко всем приводным задвижкам Ø10 мм

- В сочетании с:
Приводными задвижками Ø10 мм.
Смотри главу KR | отверстие Ø10,8 мм



В ы п и с к а

Планет ВМ Ø10 Лунка напольная узкая

Лунка напольная узкая **Планет ВМ Ø10** подходит для стержней приводных задвижек Ø10 мм в звукоизоляционных, дымозащитных и противопожарных дверях переставляется ± 4 мм, материал нержавеющая сталь, поверхность шлифована.

Технические данные

Материал:	нержавеющая сталь
Внешний размер:	35×80 мм
Размер лунки:	11×24 мм
Перестановка:	+4 мм, +2 мм, 0 мм, -2 мм, -4 мм
Крепление:	2 винтами Ø 4 мм (Заказчик, выступание недопустимо)

Планет ВМ Ø10 Лунка напольная узкая

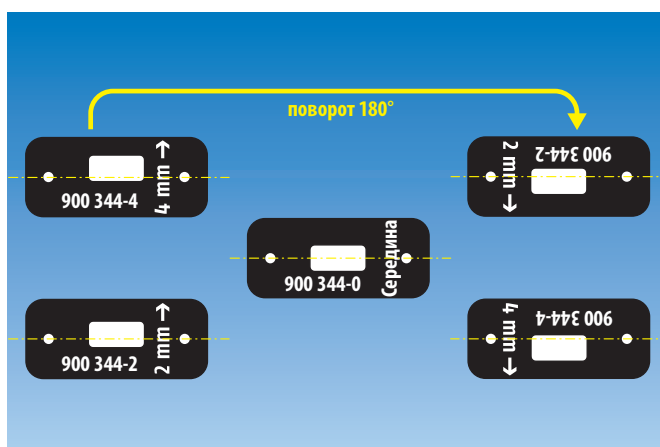
Для 2-польных деревянных, алюминиевых, пластиковых и металлических дверей

Данные для заказа

- **Планет ВМ Ø10 набор** (состоит из, каждая 1 штука: 900 344-0, 900 344-2, 900 344-4)
Изделие № 900 344
- **Планет ВМ Ø10 Вид 0**
Изделие № 900 344-0
- **Планет ВМ Ø10 Вид 2**
Изделие № 900 344-2
- **Планет ВМ Ø10 Вид 4**
Изделие № 900 344-4



Суть действия: Выдвигающийся уплотнитель Планет НS с узкой напольной лункой Планет ВМ Ø10



Суть перестановки: 2 крепёжных винта с 3 напольными лунками = 5 различных положений лунки



Набор лунок напольных Планет ВМ Ø10 (состоит из, каждая 1 штука: 900 344-0, 900 344-2, 900 344-4)

ШВЕЙЦАРСКОЕ ПРОИЗВОДСТВО

Планет ВМ Ø10 Лунка напольная

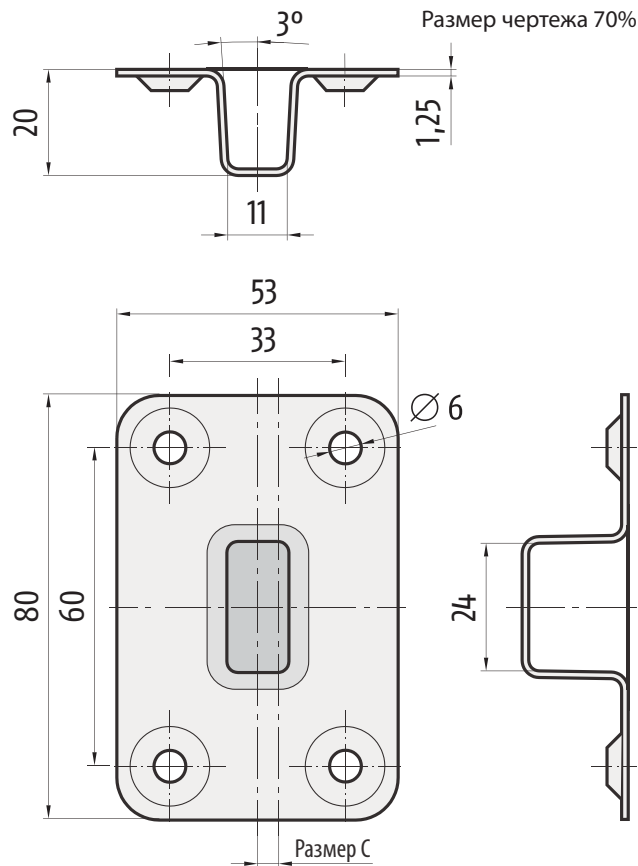
Для 2-польных деревянных, алюминиевых, пластиковых и металлических дверей

Основные свойства

- Большая возможность перестановки ± 4 мм
- Простота подгонки
- Плотная посадка, отсутствие зазора
- Включая поверхность скольжения для самозапирающихся замков
- Подходит для звукоизоляционных, дымозащитных, противопожарных дверей и дверей аварийного выхода
- Лунка замкнутая, простота чистки
- Простая установка, не требуется никакого особого инструмента
- Материал нержавеющая сталь

Подходит ко всем приводным задвижкам Ø10 мм

- В сочетании с:
Приводными задвижками Ø10 мм.
Смотри главу KR | отверстие Ø10,8 мм



Изд. №	Размер C
900 276-0	0 мм
900 276-2	2 мм
900 276-4	4 мм



В ы п и с к а

Планет ВМ Ø10 Лунка напольная

Лунка напольная **Планет ВМ Ø10** подходит для стержней приводных задвижек Ø10 мм, в звукоизоляционных, дымозащитных, противопожарных дверях и дверях аварийного выхода, переставляется ± 4 мм, исполнение нержавеющая сталь.

Технические данные

Материал:	нержавеющая сталь
Внешний размер:	53×80 мм
Размер лунки:	11×24 мм
Перестановка:	+4 мм, +2 мм, 0 мм, -2 мм, -4 мм
Крепление:	4-мя винтами Ø 6 мм (Заказчик)

Планет ВМ Ø10 Лунка напольная

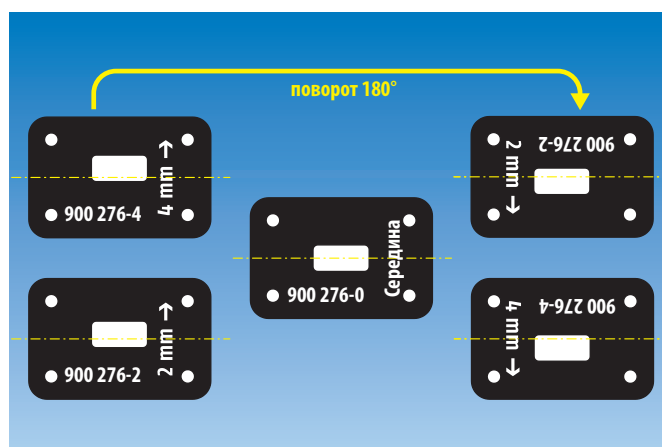
Для 2-польных деревянных, алюминиевых, пластиковых и металлических дверей

Данные для заказа

- **Планет ВМ Ø10 набор** (состоит из, каждая 1 штука: 900 276-0, 900 276-2, 900 276-4)
Изделие № 900 276
- **Планет ВМ Ø10 Вид 0**
Изделие № 900 276-0
- **Планет ВМ Ø10 Вид 2**
Изделие № 900 276-2
- **Планет ВМ Ø10 Вид 4**
Изделие № 900 276-4



Суть действия: Выдвигающийся уплотнитель Планет MF с Лункой напольной Планет Ø10



Суть перестановки: 4 крепёжных винта с тремя напольными лунками = 5 различных положений лунок



Планет ВМ Ø10 Набор лунок напольных (состоит по одной штуке из каждой: 900 276-0, 900 276-2, 900 276-4)

ШВЕЙЦАРСКОЕ ПРОИЗВОДСТВО

Для дооснащения 1- и 2-польных цельностеклянных и всех других видов дверей

Основные свойства

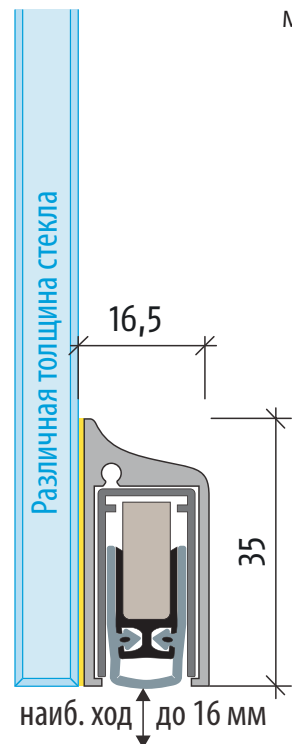
- Ход 16 мм
- Планет KG-S приклеивается к поверхности двери клеем УФ-отверждения или двусторонней клейкой лентой
- Выдвигающийся уплотнитель Планет вклеивается в защитный профиль S
- Приведение в действие с одной стороны с равномерным опусканием
- Отсутствие трения по полу
- Плотное прилегание при косом поле
- Величина снижения шума 48 дБ (расстояние до пола 7 мм)
- Укорачивается до следующей меньшей складской длины
- Высококачественная силиконовая губа-манжета, простая настройка хода
- 7 лет гарантии

Исполнения

- Дымонепропускаемое, **Планет KG-S RD/48дБ**
- Огнестойкое и дымонепропускаемое, **Планет KG-S FH+RD/48дБ**
- Сдвижные двери
- Особые исполнения по запросу

Поверхности

- Бесцветная анодированная EV1
- Подобно нерж. стали, матовая анодированная



В ы п и с к а

Планет KG-S RD/48дБ, подходит для дооснащения различных дверей



Самовыдвигающийся дверной уплотнитель **Планет KG-S RD/48дБ**, приведение в действие с одной стороны с равномерным опусканием и плотным прилеганием при косом поле, защитный профиль анодированный бесцветно EV1 или подобно матовой нержавеющей стали, для приклеивания к поверхности двери, высота уплотнения (ход) до 16 мм. Губа-манжета из силикона. Защитный профиль и профиль-обойма из алюминия 16,5×35 мм, включая заглушку со стороны замка (в распашных дверях).

Планет KG-S FH+RD/48дБ, огнестойкий и дымонепропускаемый



Самовыдвигающийся дверной уплотнитель **Планет KG-S FH/RD/48дБ**, подходит для противопожарных и дымозащитных дверей, величина звукоизоляции SK 1-3, приведение в действие с одной стороны с равномерным опусканием и плотным прилеганием при косом поле, защитный профиль анодированный бесцветно EV1 или подобно матовой нержавеющей стали, для приклеивания к поверхности двери, высота уплотнения (ход) до 16 мм. Губа-манжета из самогасящегося силикона. Защитный профиль и профиль-обойма из алюминия 16,5×35 мм, включая заглушку со стороны замка (в распашных дверях).

Технические данные

Материал защитного профиля:	алюминий 16,5×35 мм, анодир. бесцветный EV1 или под матовую нерж. сталь
Материал уплотнителя:	Высококачественный силикон или высококачественный самогасящийся силикон
Высота уплотнения / ход:	до 16 мм
Величина снижения шума:	до 48 дБ при зазоре 7 мм, до 46 дБ при зазоре 14 мм
Настройка хода:	спусковой стержнем-кнопкой, шестигранным ключом 3-мм
Длины на складе:	459, 584, 709, 834, 959, 1084, 1209, 1334, 1459 мм
Особые длины:	по запросу до 2000 мм, сдвижные двери до 1600 мм
Приведение в действие:	с одной стороны со стороны петель
Укорачивается:	наиб. 125 мм
Крепление:	приклеиванием
Упорная пластинка:	нержавеющая сталь, забивается, 20×20 мм
Акты испытаний:	по запросу

Для дооснащения 1- и 2-польных цельностеклянных и всех других видов дверей

Данные для заказа

- **Планет KG-S RD/48дБ**
включая набор заглушек и упорную пластинку, вид 1
Изделие № 38 xxx*-S
- **Планет KG-S FH+RD/48дБ**
включая набор заглушек и упорную пластинку, вид 1
Изделие № 39 xxx*-S

*xxx = длина изделия L, см. Лист цен

Оснастка | По желанию

- **Пластинка упорная Планет, нерж. сталь**
Изделие № 900 014
- **Отрезание уплотнителя точно по размеру**
Изделие № 900 225
- **Набор заглушек Планет KG**
Изделие № 900 252
- **Лента клейкая для Планет KG-S**
0,8×33×960 мм
Изделие № 900 221

Сторона петель



Планет KG-S, приклеен к стеклянной двери

Сторона замка



Планет KG-S, с заглушкой



Оснастка:
Пластинка упорная
Планет вид 1, нерж. сталь



Оснастка:
Набор заглушек
Планет KG

Сторона замка



По желанию:
Планет KG-S, с наклонным лепестком для волнистых полов

Сторона замка

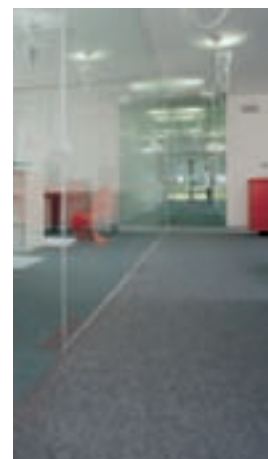


По желанию:
Планет KG-S, приклеен к деревянной двери

Сторона замка



По желанию:
Планет KG-S, приклеен к металлической двери



Планет KG – применение в офисном здании

ШВЕЙЦАРСКОЕ ПРОИЗВОДСТВО

Для 1- и 2-польных цельностеклянных дверей

Основные свойства

- Ход 16 мм
- Простейшая установка с набором клейких лент
- Для новых и существующих дверей
- Изящное, соразмерное красивое решение
- Снижение шума
- Высококачественная полукруглая силиконовая губа-манжета, простая настройка хода
- Приведение в действие с одной стороны с равномерным опусканием
- Плотное прилегание при косом поле
- Укорачивается до следующей меньшей складской длины
- Применяется для левых и правых дверей
- 7 лет гарантии

Длины

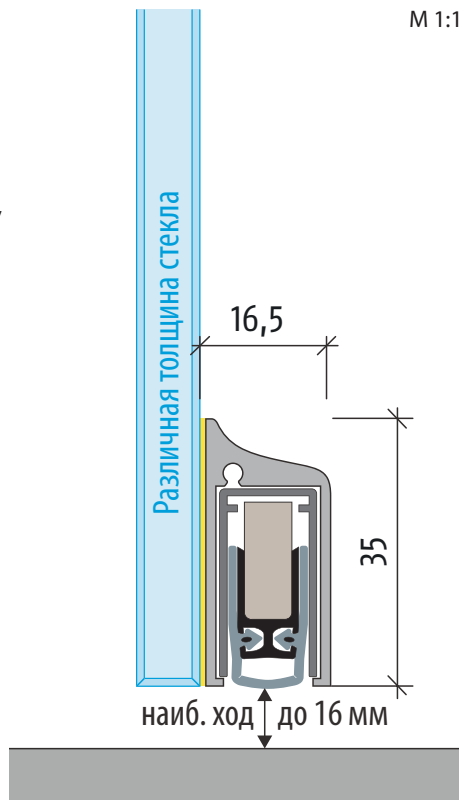
- 709, 834, 959, 1084, 1209 и 1334 мм

Поверхности

- Защитный профиль бесцветный анодированный EV1
- Защитный профиль подобный нерж. стали, матовый анодированный

Установка

1. Наклеить алюминиевую фольгу на стекло
2. Вклеить выдвигающийся уплотнитель Планет KG строительным клеем в защитный профиль
3. Приклеить выдвигающийся уплотнитель KG-SM в сборе на стекло с наклеенной алюминиевой фольгой



Полный Планет KG-SM-набор



Для 1- и 2-польных цельностеклянных дверей

Данные для заказа Бесцветный анодированный EV1

- Планет KG-SM 709 мм
Изделие № 38 071-SM
- Планет KG-SM 834 мм
Изделие № 38 084-SM
- Планет KG-SM 959 мм
Изделие 38 096-SM
- Планет KG-SM 1048 мм
Изделие 38 109-SM
- Планет KG-SM 1209 мм
Изделие № 38 121-SM
- Планет KG-SM 1334 мм
Изделие 38 134-SM

■ Количество в упаковке: 1 штука

Данные для заказа Под нерж. сталь, матовый анодированный

- Планет KG-SM 709 мм
Изделие № 38 071-SMX
- Планет KG-SM 834 мм
Изделие № 38 084-SMX
- Планет KG-SM 959 мм
Изделие 38 096-SMX
- Планет KG-SM 1048 мм
Изделие 38 109-SMX
- Планет KG-SM 1209 мм
Изделие № 38 121-SMX
- Планет KG-SM 1334 мм
Изделие 38 134-SMX

Сторона петель



Планет KG-SM, клеится
сбоку на стеклянную
дверь

Сторона замка



Планет KG-SM, с
заглушкой

Сторона замка

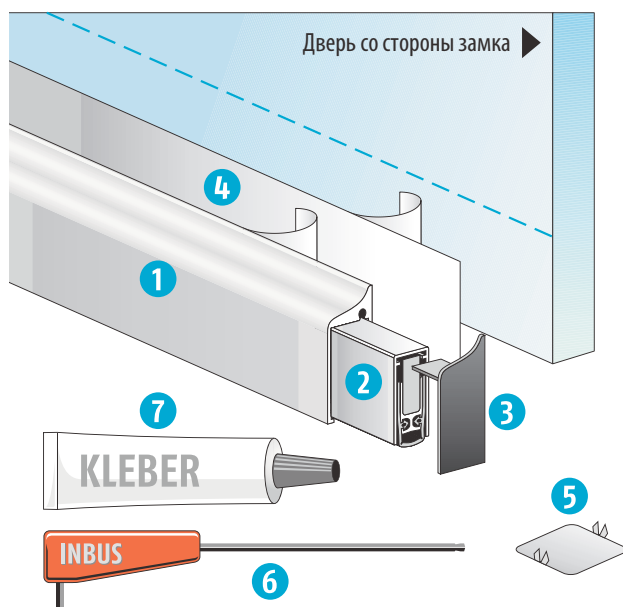


Планет KG-SM, клеится
сбоку на деревянную
дверь

Сторона замка



Планет KG-SM, клеится
сбоку на металлическую
дверь



Руководство по установке набора Планет KG-SM

- 1 Защитный профиль с подготовленной двусторонней клейкой лентой
- 2 Выдвигающийся уплотнитель Планет KG
- 3 Заглушки защитного профиля (DIN левый /DIN правый)
- 4 Плёнка цвета алюминия (только для стеклянных дверей)
- 5 Упорная пластинка
- 6 Шестигранный ключ
- 7 Сборочный клей

ШВЕЙЦАРСКОЕ ПРОИЗВОДСТВО

Изящное, тонкое красивое решение для надевания и приклеивания

Основные свойства

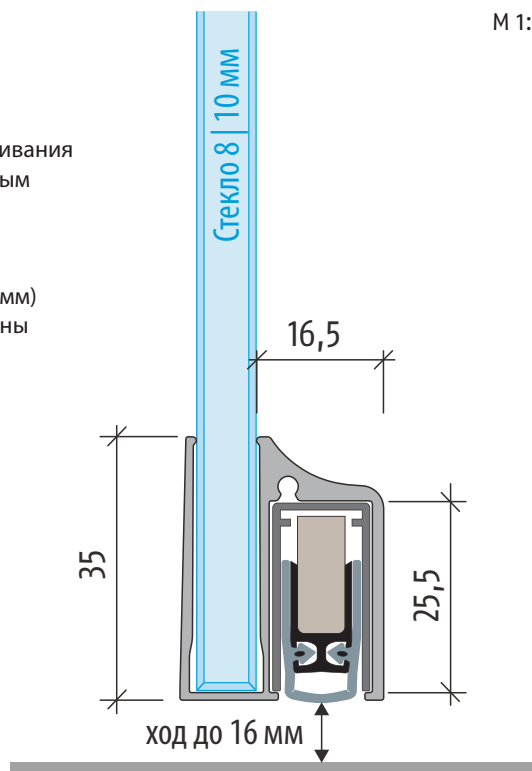
- Ход 16 мм
- Для 1- и 2-польных цельностеклянных дверей с толщиной стекла 8 | 10 мм
- Выдвигающийся уплотнитель для надевания и приклеивания
- Приведение в действие с одной стороны с равномерным опусканием
- Отсутствие трения по полу
- Плотное прилегание при косом поле
- Величина снижения шума 48 дБ (расстояние до пола 7 мм)
- Укорачивается до следующей меньшей складской длины
- Высококачественная силиконовая губа-манжета, простая настройка хода
- 7 лет гарантии

Исполнения

- Дымонепропускаемое, **Планет KG-A8 | 10 RD/48 дБ**
- Огнестойкое и дымонепропускаемое, **Планет KG-A8 | 10 FH+RD/48 дБ,**
- Особые исполнения по запросу

Поверхности

- Бесцветная анодированная EV1
- Подобно нерж. стали, матовая анодированная



M 1:1



В ы п и с к а

Планет KG-A8 | A10 RD/48 дБ, дымонепропускаемый



Самовыдвигающийся дверной уплотнитель **Планет KG-A8 | A10 RD/48 дБ**, приведение в действие с одной стороны с равномерным опусканием и плотным прилеганием при косом поле, защитный профиль анодированный бесцветно EV1 или подобно матовой нержавеющей стали, для надевания/ насаживания и приклеивания, высота уплотнения (ход) до 16 мм. Губа-манжета из силикона. Защитный профиль и профиль-обойма из алюминия 16,5×35 мм, включая заглушку со стороны замка (у распашных дверей).

Планет KG-A8 | A10 FH+RD/48 дБ, огнестойкий и дымонепропускаемый



Самовыдвигающийся дверной уплотнитель **Планет KG-A8 | A10 FH+RD/48 дБ**, подходит для противопожарных и дымозащитных дверей с величиной звукоизоляции SK 1-3, приведение в действие с одной стороны с равномерным опусканием и плотным прилеганием при косом поле, защитный профиль анодированный бесцветно EV1 или подобно матовой нержавеющей стали, для надевания/ насаживания и приклеивания, высота уплотнения (ход) до 16 мм. Губа-манжета из силикона. Защитный профиль и профиль-обойма из алюминия 16,5×35 мм, включая заглушку со стороны замка (у распашных дверей).

Технические данные

Материал защитного профиля:	алюминий 16,5×35 мм, анодир. бесцветный EV1 или под матовую нерж. сталь
Материал уплотнителя:	Высококачественный силикон или высококачественный самогасящийся силикон
Высота уплотнения / ход:	до 16 мм
Величина снижения шума:	до 48 дБ при зазоре 7 мм
Настройка хода:	спусковой стержнем-кнопкой, шестигранным ключом 3-мм
Длины на складе:	459, 584, 709, 834, 959, 1084, 1209, 1334, 1459 мм
Особые длины:	до 2000 мм по запросу, сдвижные двери до 1600 мм
Приведение в действие:	с одной стороны со стороны петель
Укорачивается:	не более 125 мм
Крепление:	приклеиванием
Упорная пластинка:	нержавеющая сталь, забивается, 20×20 мм
Акты испытаний:	по запросу

Изящное, тонкое красивое решение для надевания и приклеивания

Данные для заказа

- **Планет KG-A8 | A10 RD/48 дБ**
вкл. набор заглушек и упорную пластинку, вид 1
Изделие № 38 xxx*-A8 | A10
- **Планет KG-A8 | A10 FH+RD/48 дБ**
вкл. набор заглушек и упорную пластинку, вид 1
Изделие № 39 xxx*-A8 | A10

*xxx = длина изделия L, см. Лист цен

Оснастка | По желанию

- **Пластинка упорная Планет**, вид 1, нерж. сталь
Изделие № 900 014
- **Отрезание уплотнителя точно по размеру**
Изделие № 900 225
- **Набор заглушек Планет KG**
Изделие № 900 252
- **Сдвижные двери**

Сторона петель



Планет KG-A8 | A10, надет и приклеен

Сторона замка



Планет KG-A8 | A10 с заглушкой



Пластинка упорная Планет, вид 1



Набор заглушек Планет KG



По желанию:
Планет KG-A8 | A10,
с наклонным лепестком
для волнистых полов



Планет KG в цельностеклянных дверях и стеклянных перегородках

ШВЕЙЦАРСКОЕ ПРОИЗВОДСТВО

Изящное, тонкое красивое решение для надевания и приклеивания

Основные свойства

- Ход 16 мм
- Для 1- и 2-польных цельностеклянных дверей толщиной 8 | 10 | 12 мм
- Выдвигающийся уплотнитель для надевания и приклеивания
- Приведение в действие с одной стороны с равномерным опусканием
- Отсутствие трения по полу
- Плотное прилегание при косом поле
- Величина снижения шума 48 дБ (расстояние до пола 7 мм)
- Укорачивается до следующей меньшей складской длины
- Высококачественная силиконовая губа-манжета, простая настройка хода
- 7 лет гарантии

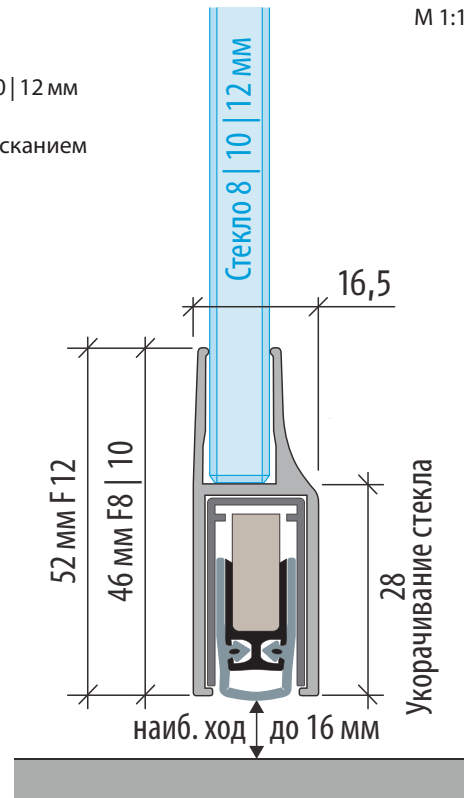
Исполнения

- Дымо- и звукоизолирующее, **Планет KG-F8 | F10 | F12 RD/48дБ**
- Огнестойкое и дымо- и звукоизолирующее, **Планет KG-F8 | F10 | F12 FH+RD/48дБ**
- Сдвижные двери
- Особые исполнения по запросу

Поверхности

- Бесцветная анодированная EV1
- Подобно нерж. стали, матовая анодированная

M 1:1



В ы п и с к а

Планет KG-F8 | F10 | F12 RD/48дБ, дымо- и звукоизолирующий



Самовыдвигающийся дверной уплотнитель **Планет KG-F8 | F10 | F12 RD/48дБ**, приведение в действие с одной стороны с равномерным опусканием и плотным прилеганием при косом поле, защитный профиль анодированный бесцветно EV1 или подобно матовой нержавеющей стали, для надевания/насаживания и приклеивания, высота уплотнения (ход) до 16 мм. Губа-манжета из силикона. Защитный профиль и профиль-обойма из алюминия 16,5×46 мм, включая заглушку со стороны замка (в распашных дверях).

Планет KG-F8 | F10 | F12 FH+RD/48дБ, огнестойкий и дымо- и звукоизолирующий



Самовыдвигающийся дверной уплотнитель **Планет KG-F8 | F10 | F12 FH+RD/48дБ**, подходит для противопожарных и дымозащитных дверей, величина звукоизоляции SK 1-3, приведение в действие с одной стороны с равномерным опусканием и плотным прилеганием при косом поле, защитный профиль анодированный бесцветно EV1 или подобно матовой нержавеющей стали, для надевания/насаживания и приклеивания, высота уплотнения (ход) до 16 мм. Губа-манжета из самогасящегося силикона. Защитный профиль и профиль-обойма из алюминия 16,5×46 мм, включая заглушку со стороны замка (в распашных дверях).

Технические данные

Материал защитного профиля:	алюминий 16,5×46 мм, анодир. бесцветный EV1 или под матовую нерж. сталь
Материал уплотнителя:	Высококачественный силикон или высококачественный самогасящийся силикон
Высота уплотнения / ход:	до 16 мм
Величина снижения шума:	до 48 дБ при зазоре 7 мм, до 46 дБ при зазоре 14 мм
Настройка хода:	спусковой стержнем-кнопкой, шестигранным ключом 3-мм
Длины на складе:	459, 584, 709, 834, 959, 1084, 1209, 1334, 1459 мм
Особые длины:	по запросу до 2000 мм, сдвижные двери до 1600 мм
Приведение в действие:	с одной стороны со стороны петель
Укорачивается:	наиб. 125 мм
Крепление:	приклеиванием
Упорная пластинка:	нержавеющая сталь, забивается, 20×20 мм
Акты испытаний:	по запросу

Изящное, тонкое красивое решение для надевания и приклеивания

Данные для заказа

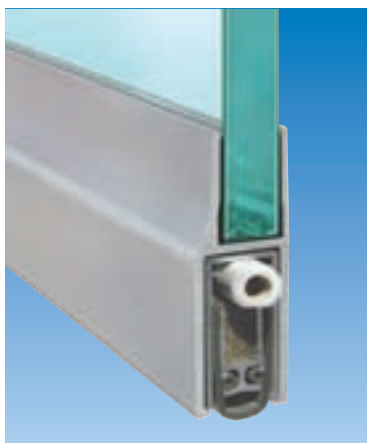
- **Планет KG-F8 | F10 | F12 RD/48дБ**
включая набор заглушек и упорную пластинку
Изделие № 38 xxx*-KG-F8 | F10 | F12
- **Планет KG-F8 | F10 | F12 FH+RD/48дБ**
включая набор заглушек и упорную пластинку
Изделие № 39 xxx*-KG-F8 | F10 | F12

*xxx = длина изделия L, см. Лист цен

Оснастка | По желанию

- **Пластинка упорная Планет, нерж. сталь**
Изделие № 900 014
- **Отрезание уплотнителя точно по размеру**
Изделие № 900 225
- **Набор заглушек Планет KG**
Изделие № 900 252

Сторона петель



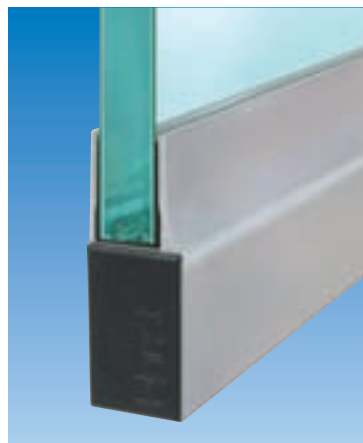
Планет KG-F8 | F10 | F12, приклеен снизу

Сторона замка



Планет KG-F8 | F10 | F12, приклеен снизу

Сторона замка



Планет KG-F8 | F10 | F12 с заглушкой со стороны замка



По желанию:
Планет KG-F8 | F10 | F12,
с наклонным лепестком
для волнистых полов



Планет KG – применение в офисном здании

ШВЕЙЦАРСКОЕ ПРОИЗВОДСТВО

Тонкое красивое решение для 1- и 2-польных цельностеклянных дверей толщиной 8 и 10 мм

Основные свойства

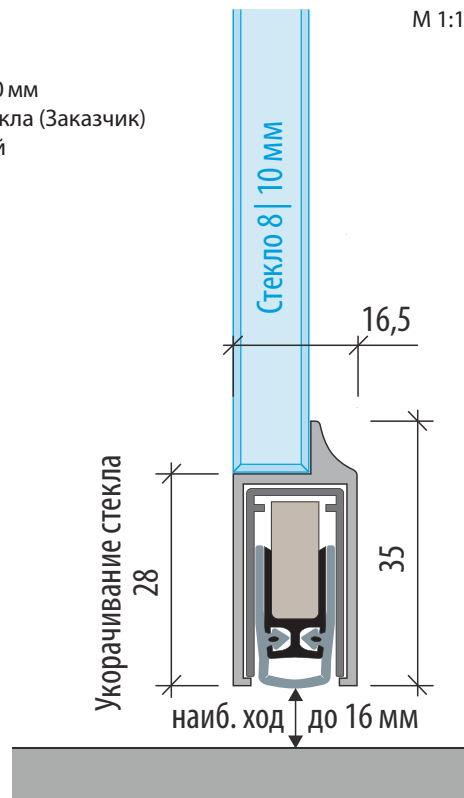
- Ход 16 мм
- Для 1- и 2-польных цельностеклянных дверей толщиной 8 | 10 мм
- Крепление Планет KG-D8 | D10 клеем УФ к нижней кромке стекла (Заказчик)
- Выдвигающийся уплотнитель Планет вклеивается в защитный профиль KG-D8 | D10
- Приведение в действие с одной стороны с равномерным опусканием
- Отсутствие трения по полу
- Плотное прилегание при косом поле
- Величина снижения шума 48 дБ (расстояние до пола 7 мм)
- Укорачивается до следующей меньшей складской длины
- Высококачественная силиконовая губа-манжета, простая настройка хода
- 7 лет гарантии

Исполнения

- Дымо- и звукоизолирующее, **Планет KG-D8 | D10 RD/48дБ**
- Огнестойкое и дымо- и звукоизолирующее, **Планет KG-D8 | D10 FH+RD/48дБ**
- Сдвижные двери
- Особые исполнения по запросу

Поверхности

- Бесцветная анодированная EV1
- Подобно нерж. стали, матовая анодированная



В ы п и с к а

Планет KG-D8 | D10 RD/48дБ, дымо- и звукоизолирующий



Самовыдвигающийся дверной уплотнитель **Планет KG-D8 | D10 RD/48дБ**, приведение в действие с одной стороны с равномерным опусканием и плотным прилеганием при косом поле, защитный профиль анодированный бесцветно EV1 или подобно матовой нержавеющей стали, для приклеивания снизу заподлицо клеем УФ-отверждения, высота уплотнения (ход) до 16 мм. Губа-манжета из силикона. Защитный профиль и профиль-обойма из алюминия 16,5×35 мм, включая заглушку со стороны замка (в распашных дверях).

Планет KG-D8 | D10 FH+RD/48дБ, огнестойкий и дымо- и звукоизолирующий



Самовыдвигающийся дверной уплотнитель **Планет KG-D8 | D10 FH+RD/48дБ**, подходит для противопожарных и дымозащитных дверей, величина звукоизоляции SK 1-3, приведение в действие с одной стороны с равномерным опусканием и плотным прилеганием при косом поле, защитный профиль анодированный бесцветно EV1 или подобно матовой нержавеющей стали, для приклеивания снизу заподлицо клеем УФ-отверждения, высота уплотнения (ход) до 16 мм. Губа-манжета из самогасящегося силикона. Защитный профиль и профиль-обойма из алюминия 16,5×35 мм, включая заглушку со стороны замка (в распашных дверях).

Технические данные

Материал защитного профиля:	алюминий 16,5×35 мм, анодир. бесцветный EV1 или под матовую нерж. сталь
Материал уплотнителя:	высококачественный силикон или высококачественный самогасящийся силикон
Высота уплотнения / ход:	до 16 мм
Величина снижения шума:	до 48 дБ при зазоре 7 мм, до 46 дБ при зазоре 14 мм
Настройка хода:	пусковой стержнем-кнопкой, шестигранным ключом 3-мм
Длины на складе:	459, 584, 709, 834, 959, 1084, 1209, 1334, 1459 мм
Особые длины:	по запросу до 2000 мм, сдвижные двери до 1600 мм
Приведение в действие:	с одной стороны со стороны петель
Укорачивается:	наиб. 125 мм
Крепление:	приклеиванием
Упорная пластинка:	нержавеющая сталь, забивается, 20×20 мм
Акты испытаний:	по запросу

Планет KG-D8 | D10

Размер сечения 16,5×28 | 35 мм

Тонкое красивое решение для 1- и 2-польных цельностеклянных дверей толщиной 8 и 10 мм

Данные для заказа

- **Планет KG-D8 | D10 RD/48дБ**
включая набор заглушек и упорную пластинку
Изделие № 38 xxx*-D8 | D10
- **Планет KG-D8 | D10 FH+RD/48дБ**
включая набор заглушек и упорную пластинку
Изделие № 39 xxx*-D8 | D10

*xxx = длина изделия L, см. Лист цен

Оснастка | По желанию

- **Пластинка упорная Планет, нерж. сталь**
Изделие № 900 014
- **Отрезание уплотнителя точно по размеру**
Изделие № 900 225
- **Набор заглушек Планет KG**
Изделие № 900 252

Сторона петель



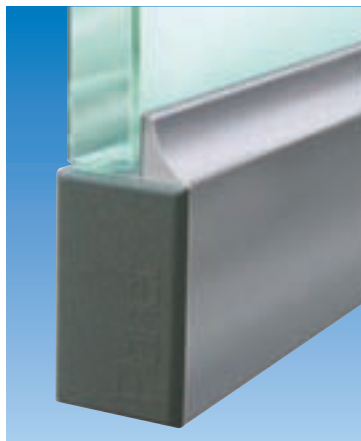
Планет KG-D8 | D10, приклеен снизу

Сторона замка



Планет KG-D8 | D10, приклеен снизу

Сторона замка



Планет KG-D8 | D10 с заглушкой со стороны замка



По желанию:
Планет KG-D8 | D10,
с наклонным лепестком
для волнистых полов



Планет KG – применение в офисном здании

ШВЕЙЦАРСКОЕ ПРОИЗВОДСТВО

Тонкое красивое решение для 1- и 2-польных цельностеклянных дверей толщиной > 12 мм

Основные свойства

- Ход 16 мм
- Для 1- и 2-польных цельностеклянных дверей толщиной от 12 мм
- Крепление Планет KG-U клеим УФ к нижней кромке стекла (Заказчик)
- Выдвигающийся уплотнитель Планет вклеивается в защитный профиль U
- Приведение в действие с одной стороны с равномерным опусканием
- Отсутствие трения по полу
- Плотное прилегание при косом поле
- Величина снижения шума 48 дБ (расстояние до пола 7 мм)
- Укорачивается до следующей меньшей складской длины
- Высококачественная силиконовая губа-манжета, простая настройка хода
- 7 лет гарантии

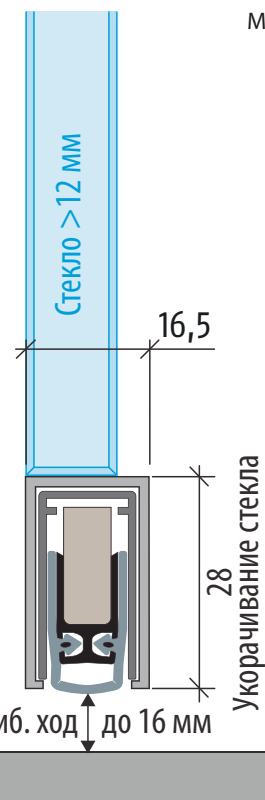
Исполнения

- Дымонепропускаемое, **Планет KG-U RD/48дБ**
- Огнестойкое и дымонепропускаемое, **Планет KG-U FH+RD/48дБ**

- Сдвижные двери
- Особые исполнения по запросу

Поверхности

- Бесцветная анодированная EV1
- Подобно нерж. стали, матовая анодированная



В ы п и с к а

Планет KG-U RD/48дБ, дымонепропускаемый



Самовыдвигающийся дверной уплотнитель **Планет KG-U RD/48дБ**, приведение в действие с одной стороны с равномерным опусканием и плотным прилеганием при косом поле, защитный профиль анодированный бесцветно EV1 или подобно матовой нержавеющей стали, для приклеивания снизу заподлицо клеим УФ отверждения, высота уплотнения (ход) до 16 мм. Губа-манжета из силикона. Защитный профиль и профиль-обойма из алюминия 16,5×28 мм, включая заглушку со стороны замка (в распашных дверях).

Планет KG-U FH+RD/48дБ, огнестойкий и дымонепропускаемый



Самовыдвигающийся дверной уплотнитель **Планет KG-U FH/RD/48дБ**, подходит для противопожарных и дымозащитных дверей, величина звукоизоляции SK 1-3, приведение в действие с одной стороны с равномерным опусканием и плотным прилеганием при косом поле, защитный профиль анодированный бесцветно EV1 или подобно матовой нержавеющей стали, для приклеивания снизу заподлицо клеим УФ-отверждения, высота уплотнения (ход) до 16 мм. Губа-манжета из самогасящегося силикона. Защитный профиль и профиль-обойма из алюминия 16,5×28 мм, включая заглушку со стороны замка (в распашных дверях).

Технические данные

Материал защитного профиля:	алюминий 16,5×28 мм, анодир. бесцветный EV1 или под матовую нерж. сталь
Материал уплотнителя:	высококачественный силикон или высококачественный самогасящийся силикон
Высота уплотнения / ход:	до 16 мм
Величина снижения шума:	до 48 дБ при зазоре 7 мм, до 46 дБ при зазоре 14 мм
Настройка хода:	спусковой стержнем-кнопкой, шестигранным ключом 3-мм
Длины на складе:	459, 584, 709, 834, 959, 1084, 1209, 1334, 1459 мм
Особые длины:	по запросу до 2000 мм, сдвижные двери до 1600 мм
Приведение в действие:	с одной стороны со стороны петель
Укорачивается:	наиб. 125 мм
Крепление:	приклеиванием
Упорная пластинка:	нержавеющая сталь, забивается, 20×20 мм
Акты испытаний:	по запросу

Планет KG-U

Размер сечения 16,5×28 мм

Тонкое красивое решение для 1- и 2-польных цельностеклянных дверей толщиной < 12 мм

Данные для заказа

- **Планет KG-U RD/48дБ**
включая набор заглушек и упорную пластинку
Изделие № 38 xxx*-U
- **Планет KG-U FH+RD/48дБ**
включая набор заглушек и упорную пластинку
Изделие № 39 xxx*-U

*xxx = длина изделия L, см. Лист цен

Оснастка | По желанию

- **Пластинка упорная Планет**, нерж. сталь
Изделие № № 900 014
- **Отрезание уплотнителя точно по размеру**
Изделие № 900 225
- **Набор заглушек Планет KG**
Изделие № 900 252

Сторона петель



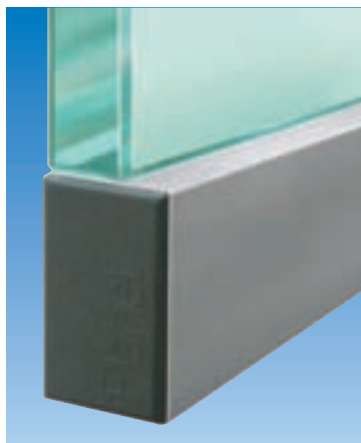
Планет KG-U, наклеен снизу

Сторона замка



Планет KG-U, наклеен снизу

Сторона замка



Планет KG-U с заглушкой со стороны замка



По желанию:
Планет KG-U
с наклонным лепестком
для волнистых полов



Планет KG-U-петля

ШВЕЙЦАРСКОЕ ПРОИЗВОДСТВО

Для сдвижных дверей, изящное, тонкое красивое решение для надевания и приклеивания

Основные свойства

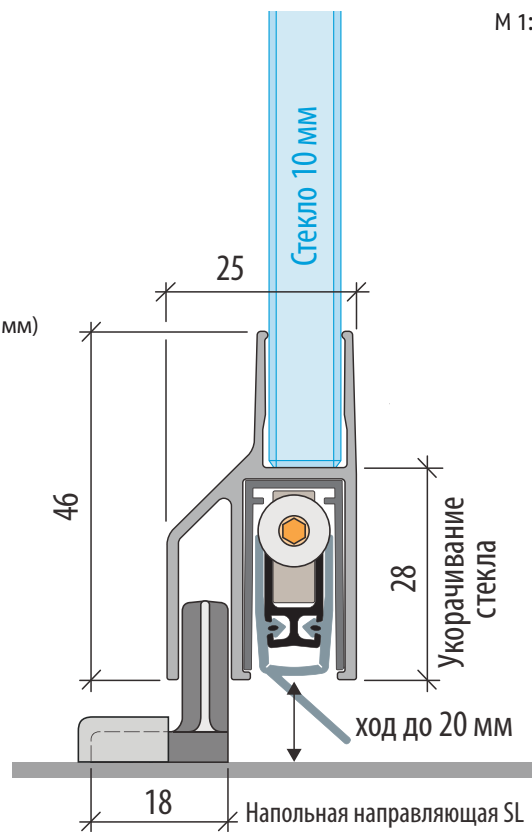
- Ход 20 мм
- Для цельностеклянных сдвижных дверей толщиной 10 мм
- Выдвигающийся уплотнитель для надевания и приклеивания
- Приведение в действие с одной стороны с равномерным опусканием
- Отсутствие трения по полу
- Плотное прилегание при косом поле
- Величина снижения шума 42 дБ (расстояние до пола 7 мм)
- Укорачивается до следующей меньшей складской длины
- Высококачественная силиконовая губа-манжета, простая настройка хода
- 7 лет гарантии

Исполнения

- Дымонепропускаемое, **Планет KG-SL10 RD/42 дБ**
- Огнестойкое и дымонепропускаемое, **Планет KG-SL10 FH+RD/42 дБ**,
- Особые исполнения по запросу

Поверхности

- Бесцветная анодированная EV1
- Подобно нерж. стали, матовая анодированная



В ы п и с к а

Планет KG-SL10 RD/42 дБ, дымонепропускаемый



Самовыдвигающийся дверной уплотнитель **Планет KG-SL10 RD/42 дБ**, приведение в действие с одной стороны с равномерным опусканием и плотным прилеганием при косом поле, защитный профиль анодированный бесцветно EV1 или подобно матовой нержавеющей стали, для надевания/насаживания и приклеивания, высота уплотнения (ход) до 20 мм. Губа-манжета из силикона. Защитный профиль и профиль-обойма из алюминия 25×46 мм, включая колпачок-заглушку.

Планет KG-SL10 FH+RD/42 дБ, огнестойкий и дымонепропускаемый



Самовыдвигающийся дверной уплотнитель **Планет KG-SL10 FH+RD/42 дБ**, подходит для противопожарных и дымозащитных дверей с величиной звукоизоляции SK 1-3, приведение в действие с одной стороны с равномерным опусканием и плотным прилеганием при косом поле, защитный профиль анодированный бесцветно EV1 или подобно матовой нержавеющей стали, для надевания/насаживания и приклеивания, высота уплотнения (ход) до 20 мм. Губа-манжета из силикона. Защитный профиль и профиль-обойма из алюминия 25×46 мм, включая колпачок-заглушку.

Технические данные

Материал защитного профиля:	алюминий 25×46 мм, анодир. бесцветный EV1 или под матовую нерж. сталь
Материал уплотнителя:	Высококачественный силикон или высококачественный самогасящийся силикон
Высота уплотнения / ход:	до 20 мм
Величина снижения шума:	до 42 дБ при зазоре 7 мм
Настройка хода:	спусковой стержнем-кнопкой, шестигранным ключом 3-мм
Длины на складе:	459, 584, 709, 834, 959, 1084, 1209, 1334, 1459 мм
Особые длины:	до 1600 мм
Приведение в действие:	с одной стороны со стороны замка
Укорачивается:	не более 125 мм
Крепление:	приклеиванием
Упорная пластинка:	нержавеющая сталь, забивается, 20×20 мм
Акты испытаний:	по запросу

Для сдвижных дверей, изящное, тонкое красивое решение для надевания и приклеивания

Данные для заказа

- **Планет KG-SL10 RD/42 дБ**
вкл. набор заглушек, напольную направляющую, колпачок и упорную пластинку, вид 1
Изделие № 37 xxx*-SL10
- **Планет KG-SL10 FH+RD/42 дБ**
вкл. набор заглушек, напольную направляющую, колпачок и упорную пластинку, вид 1
Изделие № 39 xxx*-SL10

*xxx = длина изделия L, см. Лист цен

– правый по DIN (R) или левый по DIN (L)

Оснастка | По желанию

- **Направляющая напольная Планет**, подходит к KG-SL10
Изделие № 900 217
- **Колпачок для напольной направляющей Планет**, подходит к Планет KG-SL10
Изделие № 900 454, анодир. бесцв. EV1
Изделие № 900 455, анодир. под нерж. сталь
- **Пластинка упорная Планет**, вид 1, нерж. сталь
Изделие № 900 014
- **Набор заглушек Планет KG**
Изделие № 900 252
- **Отрезание уплотнителя точно по размеру**
Изделие № 900 225

Примыкающая кромка

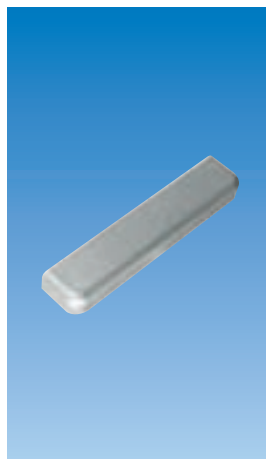
Задняя кромка



Планет KG-SL10 со спусковой кнопкой, напольной направляющей и колпачком



Планет KG-SL10 с напольной направляющей и колпачком



Колпачок Планет для напольной направляющей



Направляющая напольная Планет и колпачок для Планет KG-SL10



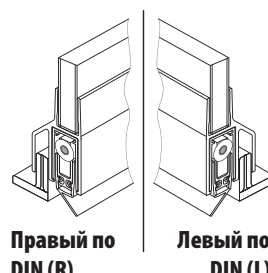
Оснастка:
Набор заглушек
Планет KG



Оснастка:
Пластинка упорная
Планет вид 1, нерж. сталь



По желанию:
Планет KG-SL10 с круглой губой-манжетой



Правый по DIN (R)

Левый по DIN (L)

ШВЕЙЦАРСКОЕ ПРОИЗВОДСТВО

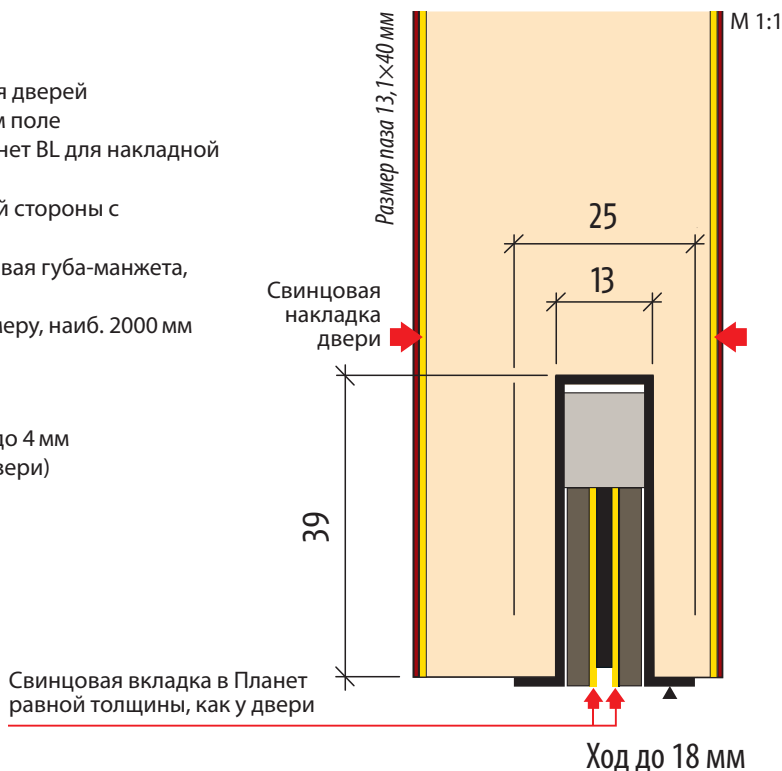
Для защищающих от облучения дверей со свинцовой вставкой толщиной от 0,5 до 4 мм

Основные свойства

- Ход 18 мм
- Для защищающих от облучения дверей
- Плотное прилегание при косом поле
- Цоколь-накладка Планет с Планет VL для накладной установки
- Приведение в действие с одной стороны с равномерным опусканием
- Высококачественная силиконовая губа-манжета, простая настройка хода
- Изготавливается точно по размеру, наиб. 2000 мм
- 7 лет гарантии

Исполнения

- Со свинцовой вставкой от 0,5 до 4 мм (толщина свинца равна как у двери)
- Для сдвижных дверей



В ы п и с к а

Планет VL

Самовыдвигающийся дверной уплотнитель **Планет VL** для противорадиационных дверей, защищающих от шума и облучения. Приведение в действие со стороны петель с плотным прилеганием при косом поле, ход уплотнителя до 18 мм, для установки в паз заподлицо снизу. Крепление снизу. Со свинцовой вставкой от 0,5 до 4,0 мм. Профиль-обойма из алюминия 13×39 мм.

Технические данные

Свинцовая вставка:	0,5 1,0 1,5 2,0 3,0 4,0 мм (толщина свинца равна как у двери)
Материал профиля-обоймы:	алюминий 13×39 мм
Размер паза:	13,1 мм ширины и 40 мм высоты
Высота уплотнения / ход:	до 18 мм
Настройка хода:	спусковой стержнем-кнопкой, шестигранным ключом 3-мм
Длины:	400 – 2000 мм по заданному размеру пог. м.
Приведение в действие:	с одной стороны со стороны петель
Укорачивается:	не более 100 мм
Крепление:	снизу с одной стороны гвоздями/ винтами (Заказчик)
Упорная пластинка:	нержавеющая сталь, забивается, 20×20 мм
Акты испытаний:	по запросу

**Для защищающих от облучения дверей со свинцовой вставкой
толщиной от 0,5 до 4 мм**

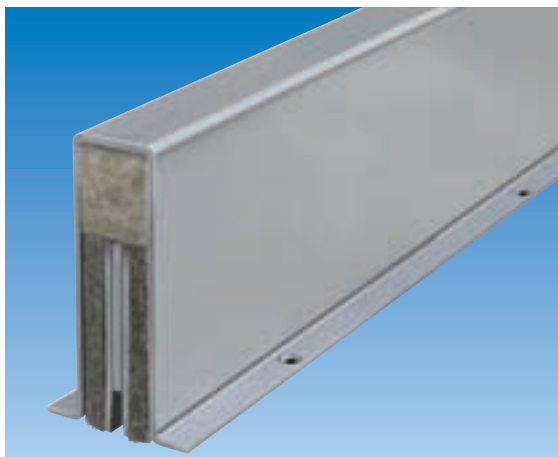
Данные для заказа

- **Планет BL 0,5 мм**, включая упорную пластинку
Изделие № 26 005 пог. м.
- **Планет BL 1,0 мм**, включая упорную пластинку
Изделие № 26 010 пог. м.
- **Планет BL 1,5 мм**, включая упорную пластинку
Изделие № 26 015 пог. м.
- **Планет BL 2,0 мм**, включая упорную пластинку
Изделие № 26 020 пог. м.
- **Планет BL 3,0 мм**, включая упорную пластинку
Изделие № 26 030 пог. м.
- **Планет BL 4,0 мм**, включая упорную пластинку
Изделие № 26 040 пог. м.

Срок поставки: изготовление под заказ

Оснастка | По желанию

- **Пластинка упорная Планет, нерж. сталь**
Изделие № 900 014
- **Цоколь Планет**, для накладной установки
См. раздел Цоколь



Планет BL



Пластинка упорная
Планет, вид 1, нерж.
сталь, 20×20 мм



По желанию:
Планет BL с Цоколь Планет

ШВЕЙЦАРСКОЕ ПРОИЗВОДСТВО

Для 1- и 2-польных деревянных, пластиковых и металлических дверей, а также сдвижных дверей, смотри также раздел Планет SL Для сдвижных дверей

Основные свойства

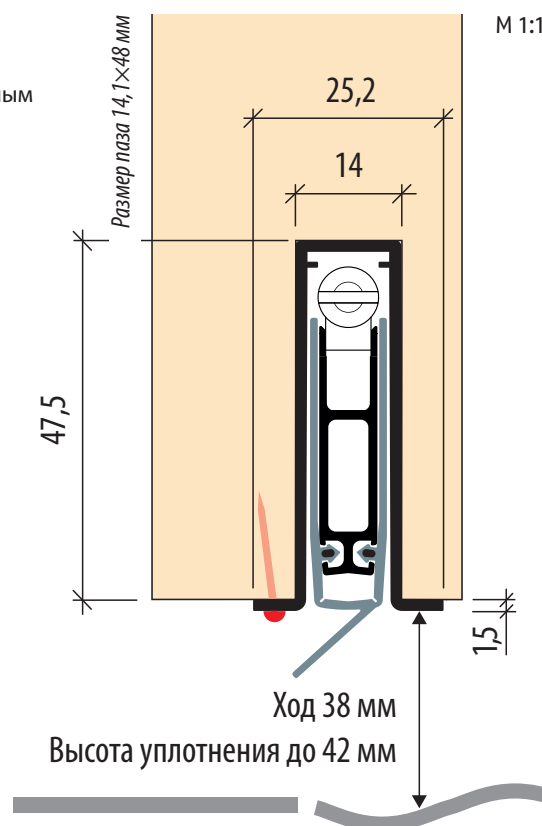
- Ход 20 - 38 мм
- Приведение в действие с одной стороны с равномерным опусканием
- Отсутствие трения по полу
- Плотное прилегание при косом поле
- Для 2-польных дверей с отверстием
- Также для накладной установки с цоколем-накладкой
- Величина снижения шума 45 дБ (расстояние до пола 20 мм)
- Укорачивается
- Высококачественная силиконовая губа-манжета, простая настройка хода
- 7 лет гарантии

Исполнения

- Для сдвижных дверей
- Для последующего закрепления цоколем-накладкой (смотри Оснастка | по желанию)
- Возможно закрепление с боков (смотри Оснастка | по желанию)
- С отверстием Планет 5×13 мм (принять во внимание длину плоской части круглого стержня)
- Особые исполнения по запросу

2-польные двери

- Смотри раздел Отверстия



В ы п и с к а

Планет GH

Самовыдвигающийся дверной уплотнитель **Планет GH**, для дверей и ворот, приведение в действие со стороны петель с плотным прилеганием при косом поле. Равномерное (параллельное) опускание, ход уплотнителя от 20 мм до 38 мм, для установки в паз заподлицо, губа-манжета из силикона, крепление снизу, профиль из алюминия 14×47,5 мм.

Технические данные

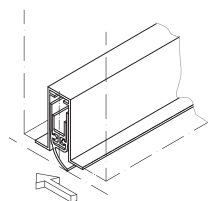
Материал профиля-обоймы:	алюминий 14×47,5 мм
Размер паза:	14,1×48 мм
Материал уплотнителя:	высококачественный силикон
высота уплотнения Ход:	42 мм 20 - 38 мм
Величина снижения шума:	до 45 дБ при зазоре 20 мм
Настройка хода:	пусковой стержнем-кнопкой, отвёрткой
Особые длины:	по запросу до 6000 мм
Приведение в действие:	с одной стороны со стороны петель
Укорачивается:	длина < 1500 мм → по запросу длина > 1500 мм → 100 мм
Крепление:	снизу винтами или гвоздями/стержнями Заказчика
Упорная пластинка:	нержавеющая сталь, забивается, 20×20 мм
Акты испытаний:	по запросу

Для 1- и 2-польных деревянных, пластиковых и металлических дверей, а также сдвижных дверей, смотри также раздел Планет SL Для сдвижных дверей

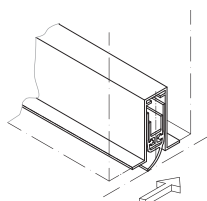
Данные для заказа

- **Планет GH**, вкл. упорную пластинку, вид 1 с заданием длины и направления по DIN Изделие № 27 200

правый по DIN (R) или левый по DIN (L)



Планет GH
правый по DIN (R)



Планет GH
левый по DIN (L)

Оснастка | По желанию

- **Пластинка упорная Планет**, вид 1, нерж. сталь Изделие № 900 014
- **Отверстие Планет 5x13 мм** вкл. пластиковую направляющую Изделие № 900 190
Данные для заказа см. раздел Отверстия
- **Цоколь-накладка Планет GH**, нерж. сталь, для накладной установки, по запросу
- **Планет GH для сдвижной двери**, вкл. упорную пластинку, вид 1, по запросу с заданием длины и направления по DIN
- **Дополнение для крепления с боков** Изделие № 900 451
- **Лунки напольные Планет BM** см. раздел BM (Лунки напольные)



Уплотнитель Планет GH



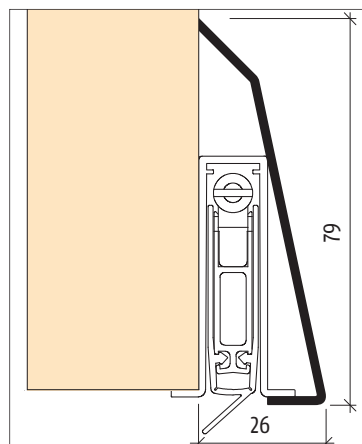
Пластинка упорная Планет,
вид 1, нерж. сталь



По желанию:
Планет GH с отверстием 5x13 мм для стержня приводной задвижки с удлинённой плоской частью



По желанию:
Планет GH с креплением с боков (как Планет HS)



По желанию:
Цоколь-накладка Планет с Планет GH, смотри Оснастка | по желанию

ШВЕЙЦАРСКОЕ ПРОИЗВОДСТВО

Планет Цоколь

Размер сечения 22×69 мм

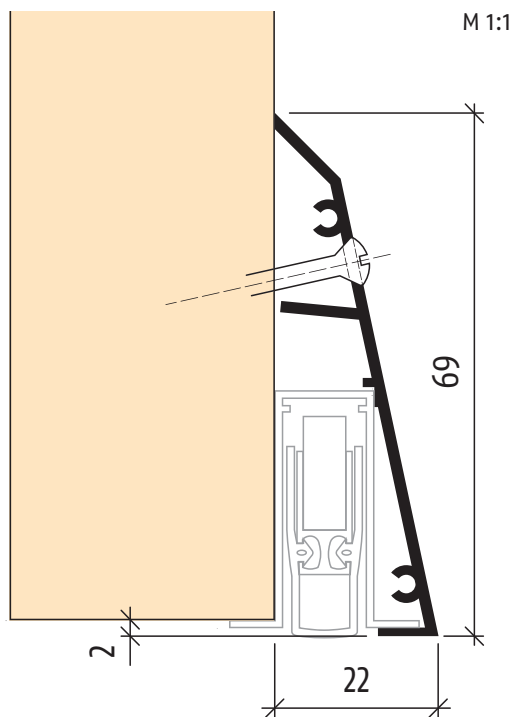
Накладное решение для новых и существующих дверей

Основные свойства

- Подходит для Планет FT, RF, BS, N, BL
- Совершенное дооснащение существующих дверей
- Лёгкая установка, накладывание на двери
- Цоколь-накладка Планет устанавливается на все двери, в которых нельзя сделать паз, например, из стали или алюминия. Она также позволяет быструю и простую дополнительную установку при ремонте старых строений.

Исполнения

- Поверхность бесцветная анодированная EV1



В ы п и с к а

Планет Цоколь

Планет Цоколь для новых и существующих дверей, прикручивается к поверхности двери.

Технические данные

Материал цоколя-накладки:	алюминий 22×69 мм
Цвет:	бесцветный анодированный EV1
Длины на складе:	550, 650, 750, 850, 950, 1050, 1150, 1250, 1350 и 1450 мм
Особые длины:	по запросу до 6000 мм
Укорачивается:	до 100 мм
Крепление:	к поверхности двери прилагаемыми винтами, крепёжные отверстия в накладке Планет подготовлены
Акт испытания:	по запросу

Планет Цоколь Размер сечения 22x69 мм

Накладное решение для новых и существующих дверей

Данные для заказа

- Цоколь-накладка Планет
Изделие № 19 xxx*

*xxx = длина изделия L, см. Лист цен

Оснастка | По желанию

- Заглушки к цоколю-накладке Планет
Изделие № 19 010



Цоколь-накладка Планет



Цоколь Планет с FT 13x30 мм



Затгушки к цоколю-накладке
Планет



Цоколь-накладка Планет с
Планет BS для накладной
установки 13x39 мм, Затгушка
и спусковая кнопка



Цоколь Планет с Планет RF
13x30 мм, для сильно волнистых
полов, с затгушкой и спусковой
кнопкой



Цоколь Планет с Планет RF
13x30 мм, для сильно волнистых
полов, с затгушкой

ШВЕЙЦАРСКОЕ ПРОИЗВОДСТВО

Накладное решение для новых и существующих дверей

Цоколь-накладка Планет с выдвигающимся уплотнителем Планет FT

A Установка внутри (обычное решение)

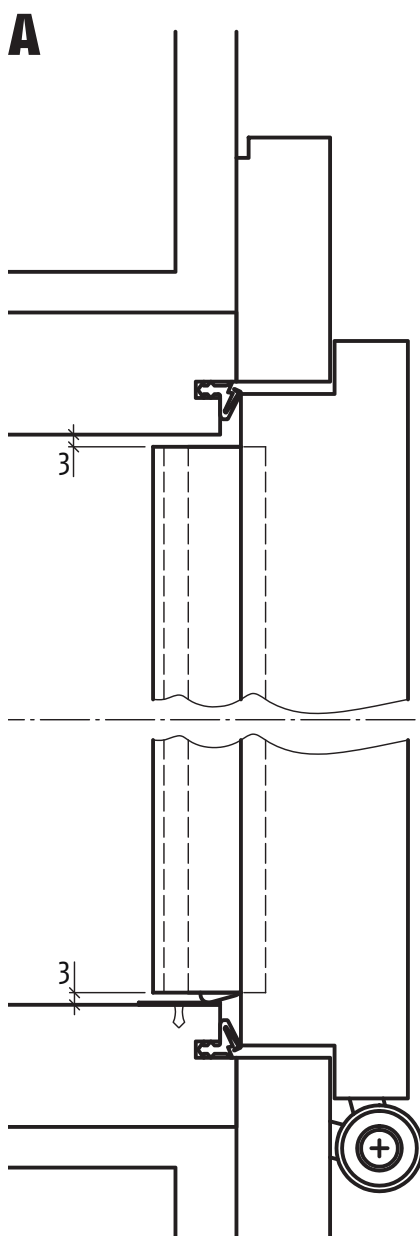
Место срабатывания: упорная пластинка на дверной коробке со стороны петель

B Установка снаружи (только в особых случаях)

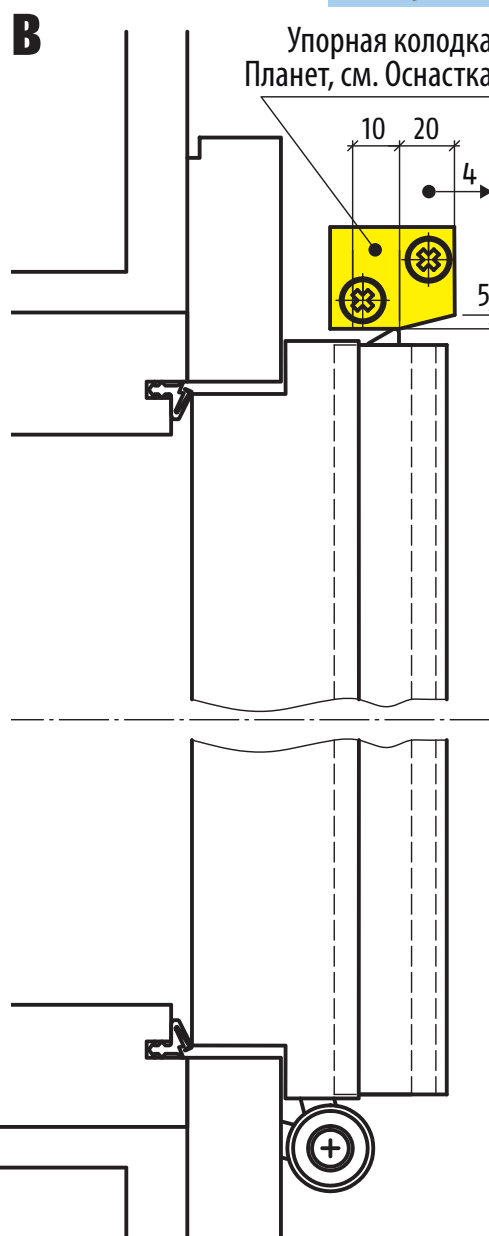
Место срабатывания: упорная колодка (Заказчик) со стороны замка со скосом наим. 5×20 мм Конечное положение спусковой кнопки-стержня на уровне ± 5



Обычное решение

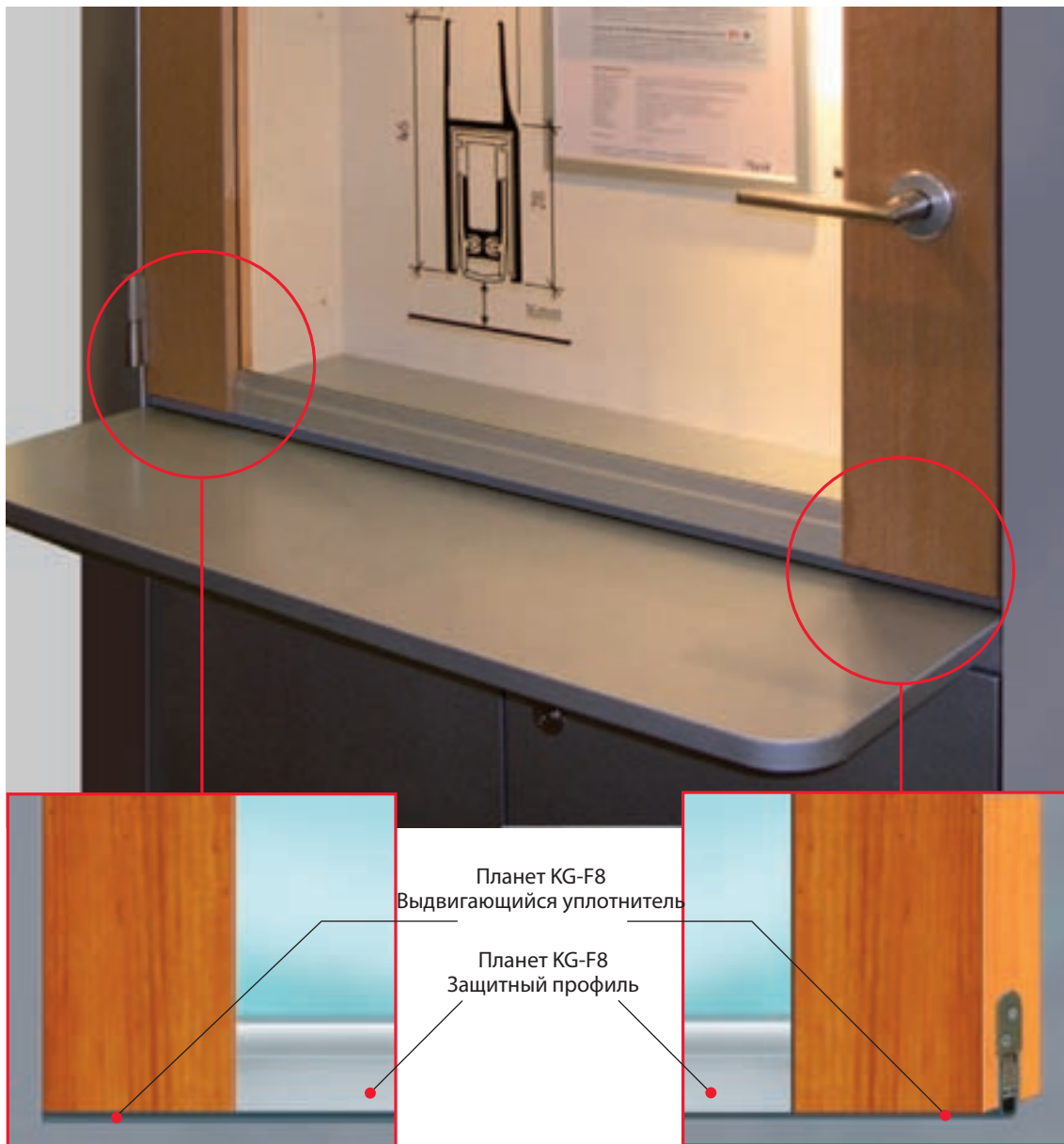


Только в особых случаях



Планет **Стеклопанель с деревянными обкладками** Размер сечения 16,5×46 мм

Пример: Стеклопанель с деревянными стоевыми и сквозным выдвигающимся уплотнителем



Подробный вид со стороны замка

- Сквозной выдвигающийся уплотнитель Планет KG
- Стекло 8 мм в защитном профиле Планет KG-F8
- Точное сопряжение между стеклянной и деревянной частями

Подробный вид со стороны петли

- Сквозной выдвигающийся уплотнитель
- Крепление крепёжным набором HS
- Решение для стеклянной и деревянной частей



Выдвигающийся уплотнитель Планет KG-F8 и защитный профиль Планет KG-F8

- Возможно решение с Планет KG-F8 | F10 | F12, KG-D8 | D10 и KG-U

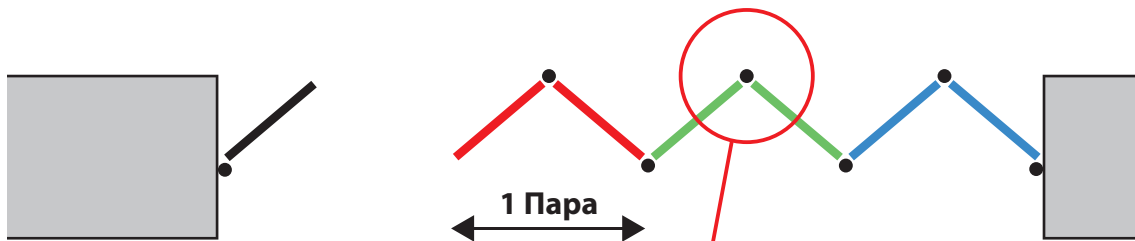
Планет Выдвигающийся уплотнитель для складных перегородок

Имеется для всех видов Планет

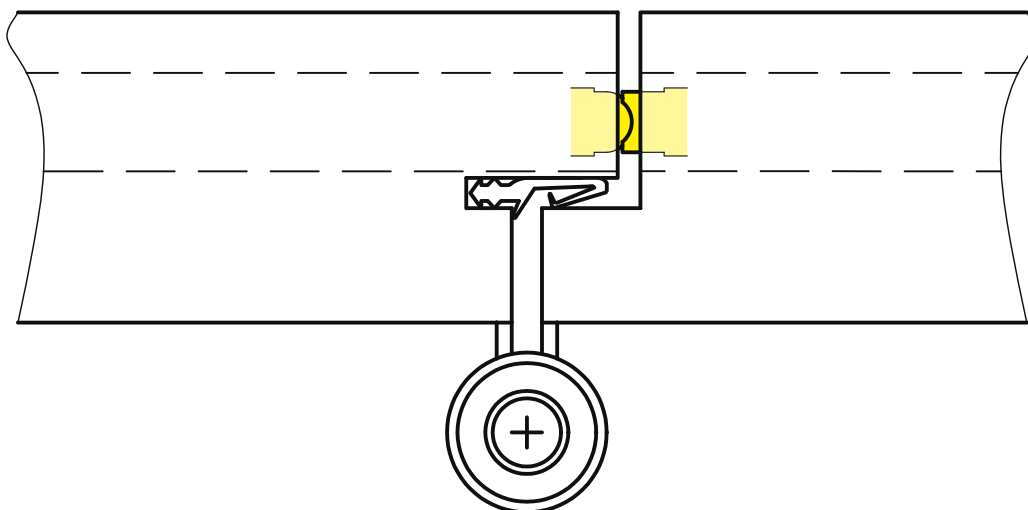
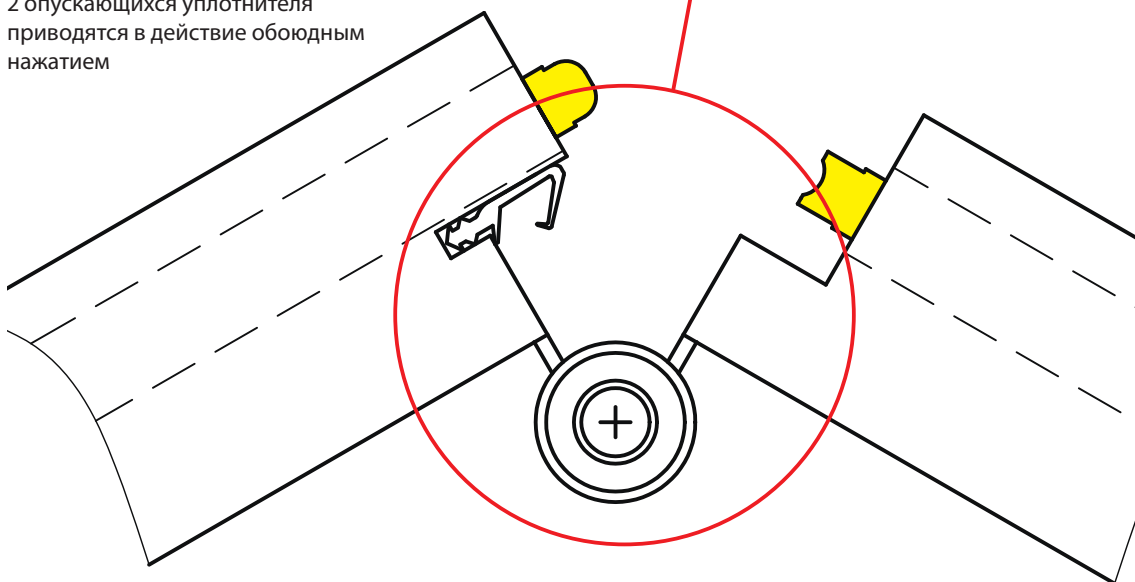
Исполнения

GG имеется для всех видов Планет (Планет FT, HS и др.),
приведение в действие попарно-обоюдное, полотна с коробкой

Данные для заказа: _____ число пар с длинами (точный размер)

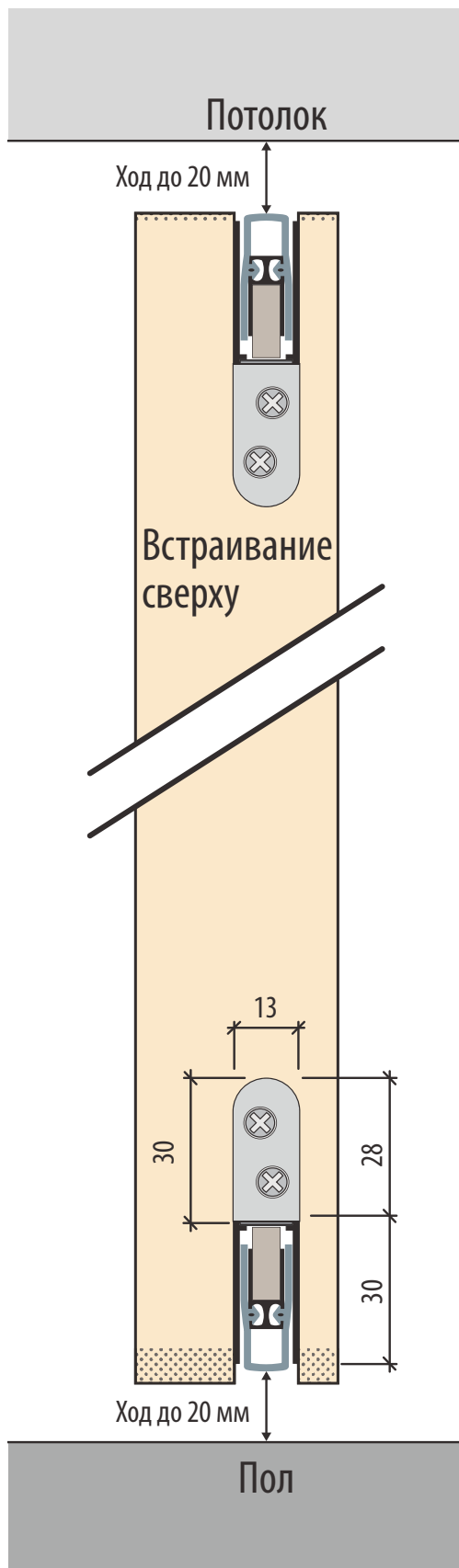


Выдвигающийся уплотнитель:
приведение в действие попарно-обоюдное
Суть действия:
2 опускающихся уплотнителя
приводятся в действие обоюдным
нажатием



Планет Встраивание сверху

Пример с выдвигающимся уплотнителем Планет HS



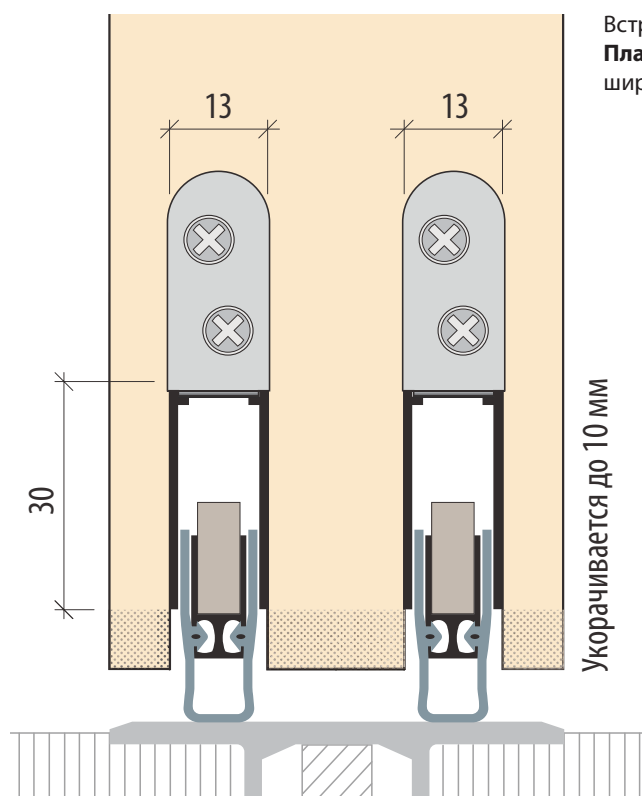
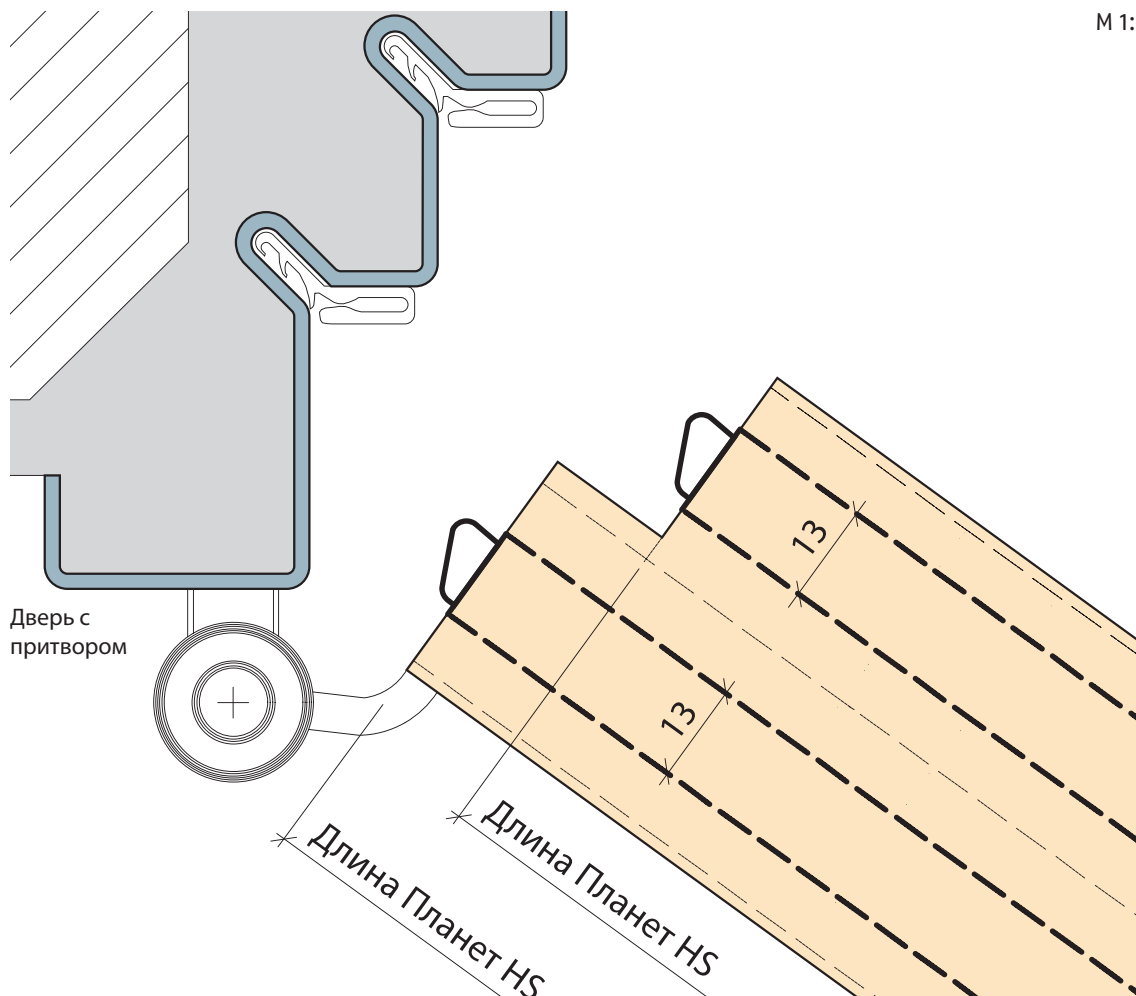
Обратите внимание:

- ▶ Силиконовая манжета Планет не оставляет следов, но покрытие потолка в месте уплотнения должно быть гладким и износостойким
- ▶ Встраивать сверху можно все виды выдвигающихся уплотнителей Планет
- ▶ Данные для заказа: подготовленный для встраивания сверху, например, Планет HS, встраивание сверху

Планет Выдвигающийся уплотнитель с 2-мя плоскостями уплотнения

Пример с двумя выдвигающимися уплотнителями Планет HS

M 1:1



Встраивание двух выдвигающихся уплотнителей **Планет HS**, и разделительного порога **Планет VT** шириной 60 мм

Планет Решение для сдвижных дверей

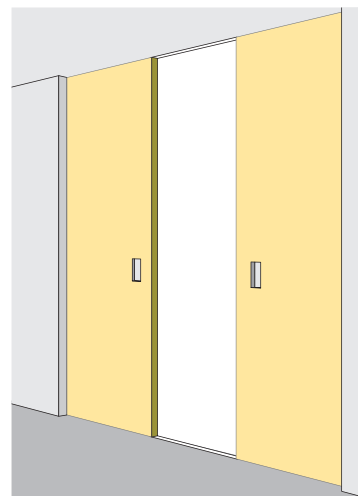
Основные свойства

- Такие же размеры, как и для распашных дверей
- Равномерное опускание
- Такие же характеристики, как и для распашных дверей
- Особенно мягкое приведение в действие
- Плоская спусковая кнопка
- Простая настройка хода
- 7 лет гарантии

Принять во внимание:

Предусмотреть устройство удерживания двери, Заказчик (напр., HAWA)

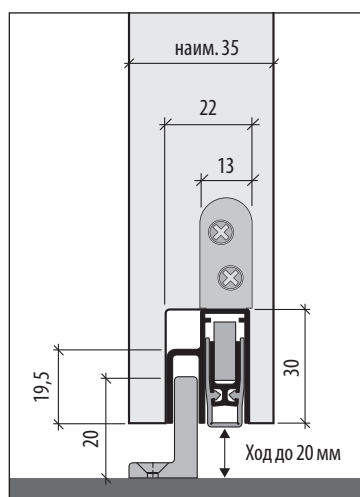
Все чертежи выполнены в соотношении 1:2



А. Решение для дверей длиной до 1600 мм

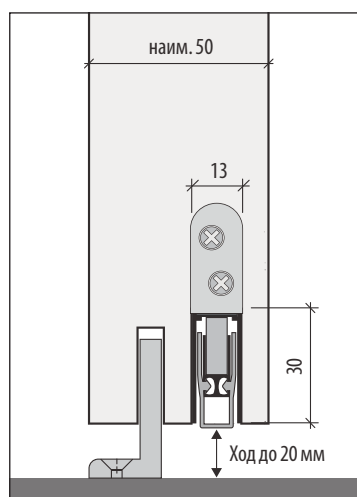
Планет SL

16,5×30 мм



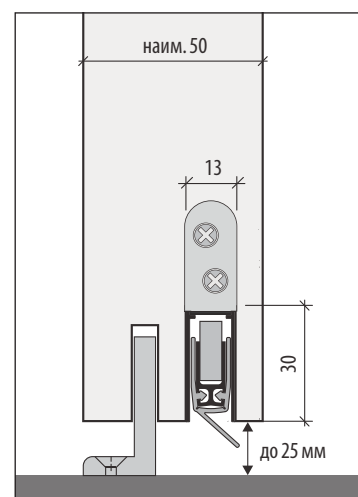
Планет HS

13×30 мм



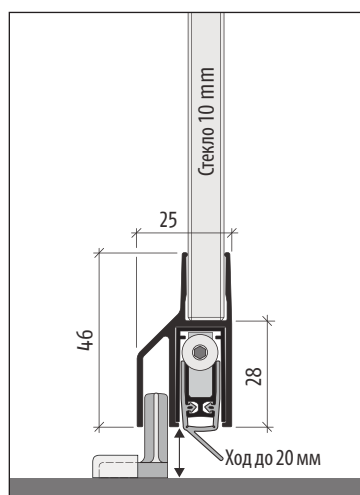
Планет RH

13×30 мм



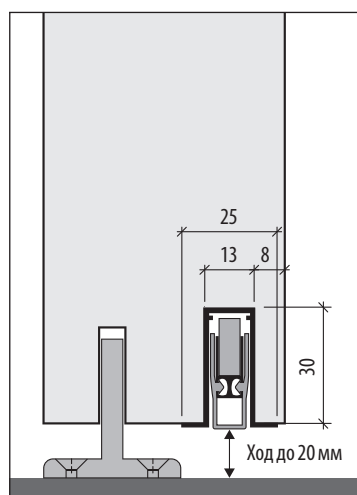
Планет KG-SL10

25×46 мм



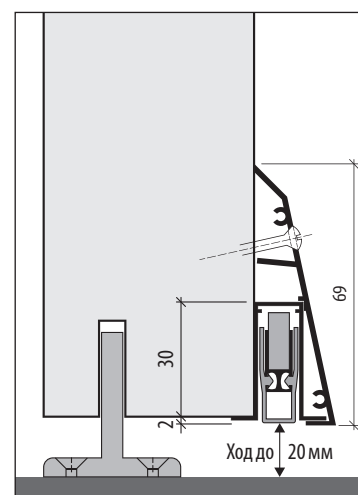
Планет FT

13×30 мм



Планет FT с Цоколем

13×30 мм

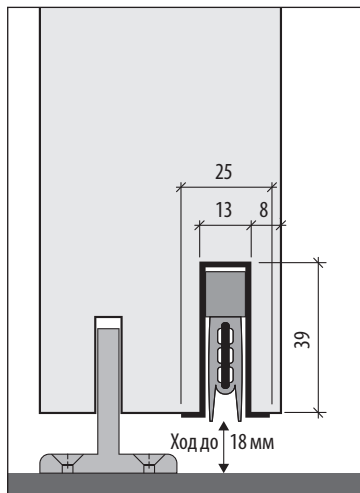


Планет Решение для сдвижных дверей

В. Решение для дверей длиной от 1601 до 6000 мм

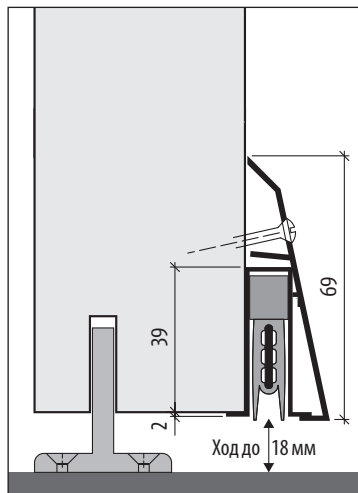
Планет N

13×39 мм



Планет N с Цоколем

13×39 мм

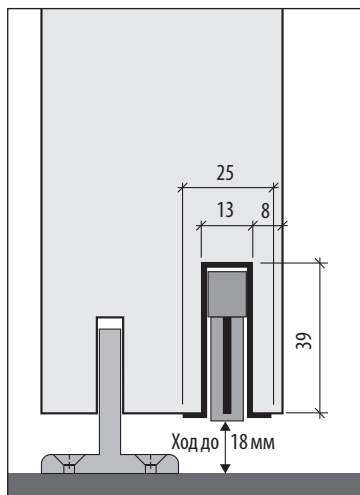


Разновидность Планет с цоколем совершенна для оснащения существующих сдвижных дверей.

С. Решение для дверей длиной до 2000 мм

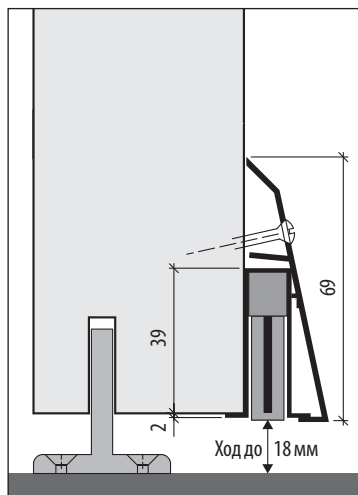
Планет VL

13×39 мм



Планет VL с Цоколем

13×39 мм

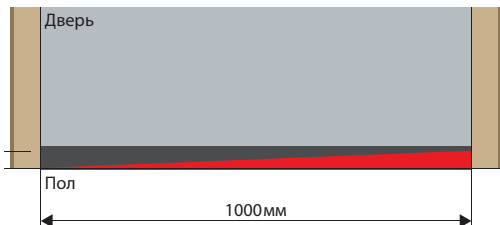
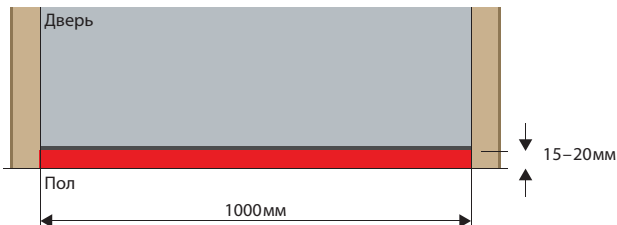


Планет Выдвигающийся уплотнитель для волнистых полов

Подходит для 1- и 2-польных деревянных, алюминиевых, пластиковых, металлических, а также сдвижных дверей и складных перегородок

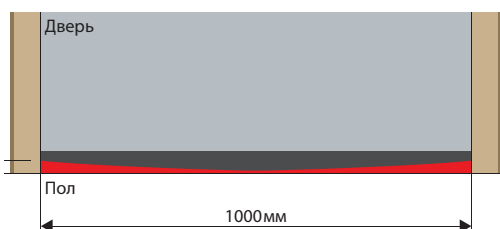
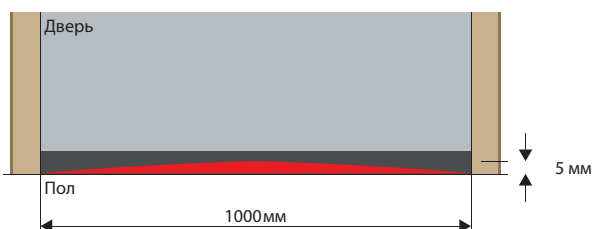
1. Наклонные полы:

Подходят все виды Планет



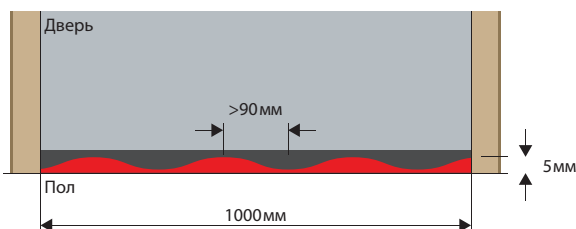
2. Вогнутые и выпуклые полы: Планет RH, RF и Планет RF с цоколем

- ▶ Закрывает до 25 мм
- ▶ Закрывает ошибки строительства
- ▶ Уплотнитель для ремонта



3. Волнистые полы: Планет RH, RF и Планет RF с цоколем

- ▶ Закрывает до 25 мм
- ▶ Закрывает ошибки строительства
- ▶ Уплотнитель для ремонта



Планет RH



Планет RF



Планет RF с цоколем

Оснастка Планет

- **Набор крепёжный Планет HS,**
включая 2 крепёжных уголка,
4 винта и упорную пластинку;
нержавеющая сталь

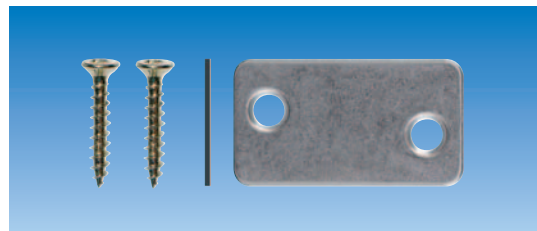
Изделие № 900 180



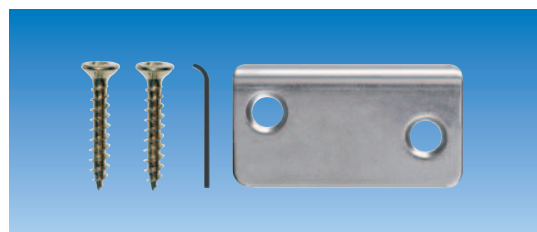
- **Пластинка упорная Планет Вид 1,**
нержавеющая сталь
Изделие № 900 014



- **Пластинка упорная Планет Вид 2,**
плоская, нержавеющая сталь
Изделие № 900 188



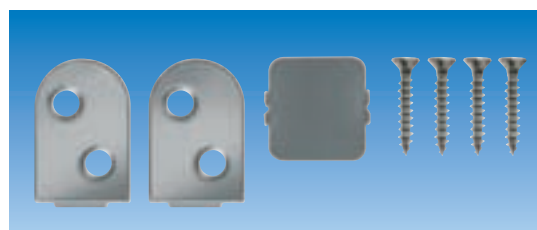
- **Пластинка упорная Планет Вид 3,**
загнутая, нержавеющая сталь
Изделие № 900 389



- **Набор крепёжный MF Металл,**
включая крепёжные уголки и винты-саморезы
(обычная оснастка)
Изделие № 900 261

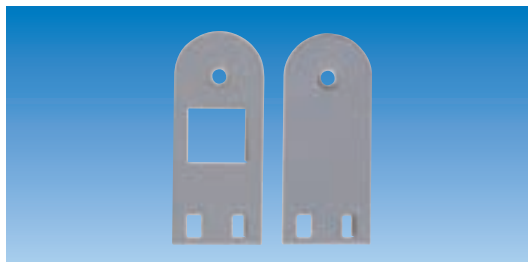


- **Набор крепёжный MF Дерево,**
включая крепёжные уголки, упорную пластинку
и винты по дереву
Изделие № 900 262

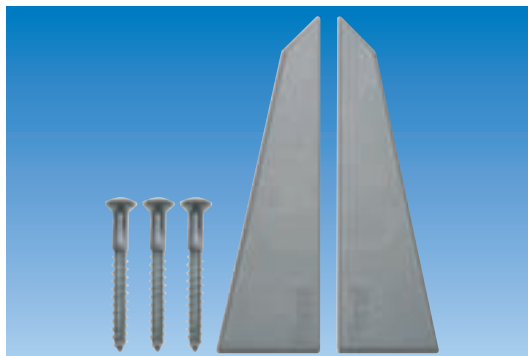


Оснастка Планет

- **Заглушки Планет FT**
Изделие № 70010



- **Заглушки к цоколю-накладке Планет**
Изделие № 19010



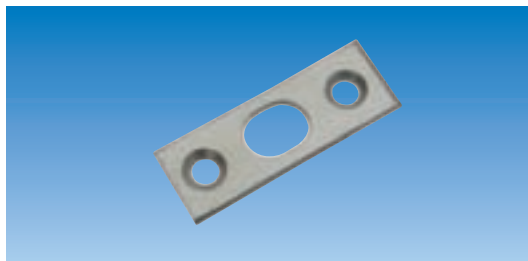
- **Набор заглушек ПланетKG**
Изделие № 900252



- **Пластина ответная для нижней кромочной задвижки Планет**
Изделие № 900278



- **Пластина ответная для верхней кромочной задвижки Планет**
Изделие № 900330



- **Направляющая напольная Планет SL**
Изделие № 900217



Напольная выпуклая планка для наклеивания

Основные свойства

- Напольная выпуклая планка для наклеивания
- Наилучшее соединение двух чистовых полов
- Подходит для сопряжения уровней пола до 6 мм
- Ровная поверхность для прилегания выдвигающихся уплотнителей Планет всех видов для наилучшей защиты от шума
- Два клеевых желобка с зубчатыми бороздками с целью увеличения поверхности для наилучшего приклеивания
- При снижении шума от 27 дБ требуется разделение основания пола

Исполнения

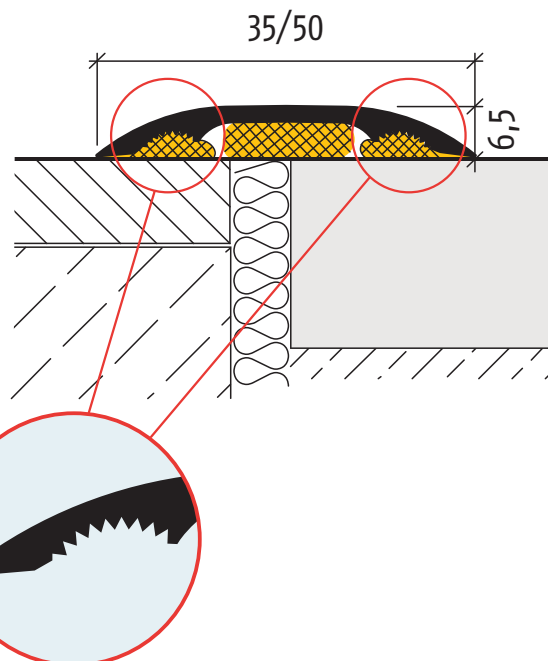
- Ширина 35 или 50 мм
- Поверхности: бесцветная анодированная EV1 или коричневая анодированная (Colinal 3165)
- Нержавеющая сталь, поверхность шлифованная (на заказ)

Установка

- Наклеивается упругим клеем/уплотняющей массой на чистое и обезжиренное основание (например, TEROSTAT 935)
- На любое основание, за исключением ковров с длинным ворсом; им нужно выстричь кайму



Подходит также для ступенчатого уровня пола



Два клеевых желобка с зубчатыми бороздками с целью увеличения поверхности для наилучшего приклеивания



В ы п и с к а

Планет F Напольная выпуклая планка для наклеивания

Напольная выпуклая планка **Планет F** подходит для ступенчатых и ровных переходов. Наилучшая опорная поверхность для наклеивания. В бесцветном и коричневом анодированном исполнении. Два клеевых желобка с зубчатыми бороздками с целью увеличения поверхности для наилучшего приклеивания.

Технические данные

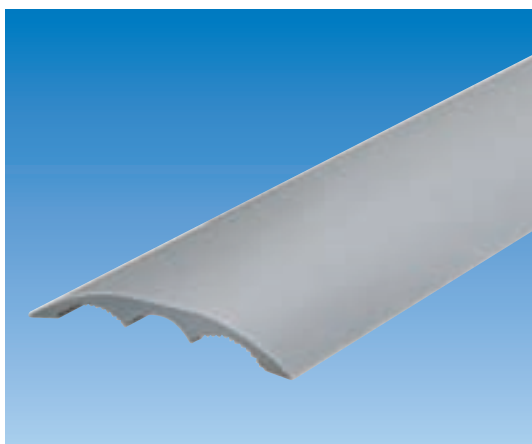
Материал изделия:	Алюминий шириной 35 или 50 мм
Высота:	6,5 мм
Цвет:	бесцветный EV1 или коричневый анодированный (Colinal 3165)
Длины на складе:	650, 750, 850, 950, 1050, 1150, 1250, 1350, 1450 мм
Особые длины:	до 6000 мм
Крепление:	наклеивается упругим клеем или уплотняющей массой

Напольная выпуклая планка для наклеивания

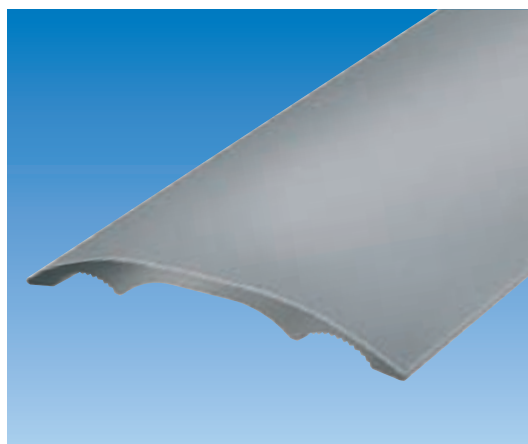
Данные для заказа

- **Планет F 35 мм**, бесцветный анодированный EV1
Изделие № 68 xxx*
- **Планет F 35 мм**, коричневый анодированный (Colinal 3165)
Изделие № 69 xxx*
- **Планет F 50 мм**, бесцветный анодированный EV1
Изделие № 48 xxx*
- **Планет F 50 мм**, коричневый анодированный (Colinal 3165)
Изделие № 49 xxx*

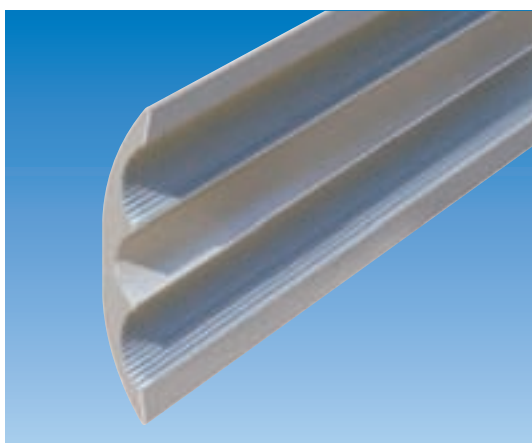
*xxx = длина изделия L, см. Лист цен



Планет F 35 (ширина 35 мм)



Планет F 50 (ширина 50 мм)



Вид Планет F снизу, клеевые желобки с зубчатыми бороздками для наилучшего приклеивания

ШВЕЙЦАРСКОЕ ПРОИЗВОДСТВО

Разделительные пороги для наилучшей защиты от шума от 27 дБ

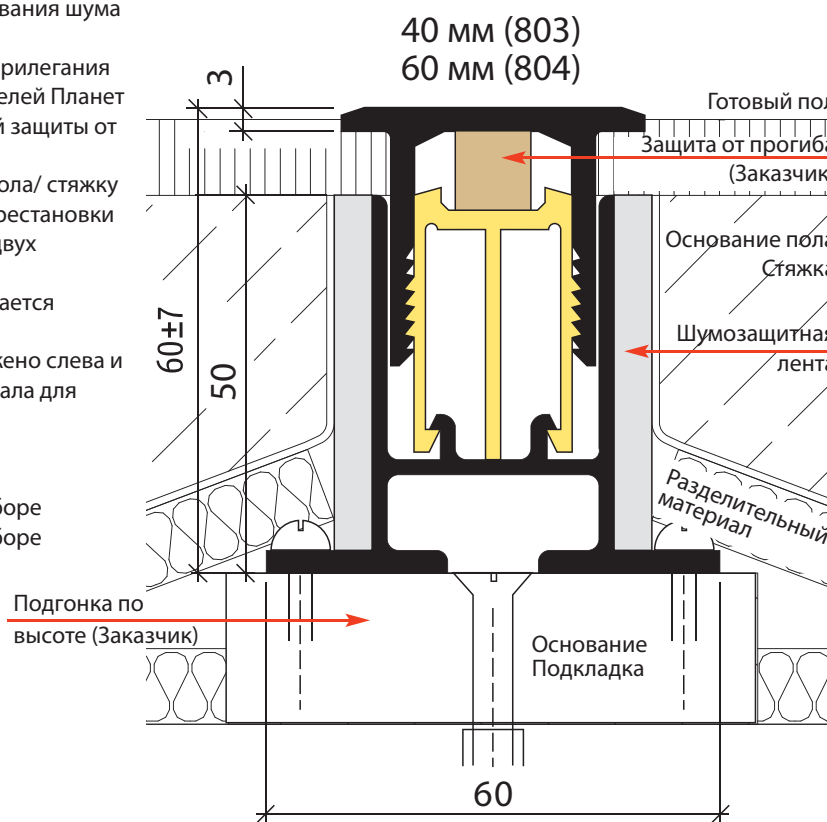
Основные свойства

M 1:1

- Для совершенного прерывания шума
- Очень красивое решение
- Ровная поверхность для прилегания выдвигающихся уплотнителей Планет всех видов для наилучшей защиты от шума
- Заливается в основание пола/ стяжку
- Большая возможность перестановки
- Подходит для одной или двух плоскостей уплотнения
- Основание изделия заливается строительным раствором
- Основание изделия снабжено слева и справа полосками материала для снижения шума

Исполнения

- Планет ВТ 803, 40 мм, в сборе
- Планет ВТ 804, 60 мм, в сборе



В ы п и с к а

Порог разделительный Планет ВТ

Разделительный порог для основания пола/ стяжки Планет ВТ как наилучшая преграда для шума, величина звукоизоляции от 27 дБ. Верхняя часть из алюминия шириной 40 или 60 мм. Простая перестановка по высоте от 0 до 14 мм.

Технические данные

Материал изделия:	Алюминий шириной 40 или 60 мм
Высота:	переставляется от 53 до 67 мм
Цвет:	бесцветный анодированный EV1
Длины на складе:	750, 850, 950, 1050, 1150, 1250, 1350 мм
Укорачивается:	да
Особые длины:	до 6000 мм по запросу
Крепление:	Основание изделия: подготовленные отверстия в основании Вставная планка: поставляемыми защёлками

Разделительные пороги для наилучшей защиты от шума от 27 дБ

Данные для заказа

- **Планет ВТ 803**, 40 мм, в сборе состоит из:
ВТ 802, 805 и защёлок
Изделие № 45 xxx*
- **Планет ВТ 804**, 60 мм, в сборе состоит из:
ВТ 802, 806 и защёлок
Изделие № 46 xxx*

*xxx = длина изделия L, см. Лист цен

Оснастка | По желанию

- Защёлки **Планет ВТ**
Изделие № 900 064
- Основание **Планет ВТ 802**
для **Планет ВТ 805/806**, пог. м.
Изделие № 900 061
- Планка вставная **Планет ВТ 805**, 40 мм
для **Планет ВТ 802**, пог. м.
Изделие № 900 062
- Планка вставная **Планет ВТ 806**, 60 мм
для **Планет ВТ 802**, пог. м.
Изделие № 900 067



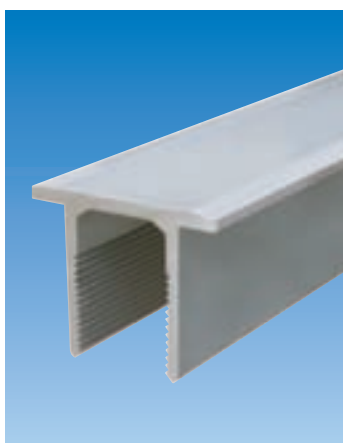
Основание Планет ВТ 802 с пенополистиролом



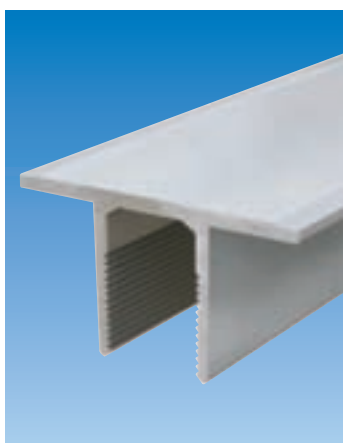
Основание Планет ВТ 802 с защёлкой



Основание Планет ВТ 802 и вставная планка 40 мм Планет ВТ 805 надета на защёлку



Планка вставная Планет ВТ 805 40 мм



Планка вставная Планет ВТ 806 60 мм



Защёлка Планет ВТ и деревянная вставка (Заказчик) для защиты от прогиба при ковровых напольных покрытиях

ШВЕЙЦАРСКОЕ ПРОИЗВОДСТВО

Планет Разъяснение изображений и значков



Подходит для звукоизоляционных дверей



Подходит для дымозащитных дверей, имеется свидетельство испытаний



Подходит для дымозащитных и противопожарных дверей, имеется свидетельство испытаний



Аварийный выход DIN EN 179 и DIN EN 1125



Швейцарские нормы потребления энергии для малоэнергосберегающих домов с установками воздухообмена/ удобным воздухообменом с пропуском воздуха и защитой от шума.



Подходит для сдвижных дверей



Подходит для волнистых полов



Наш партнер для испытаний по снижению шума **ифт Розенхайм (ift Rosenheim)**, Институт оконной техники, зарегистрированное общество, Германия, 83026 Розенхайм



Допуск к установке в дымозащитные и противопожарные двери на основании Свидетельства испытаний общего строительного надзора ABR, № P-120003573. В нём приведены все выдвигающиеся уплотнители Планет, отмеченные этим значком.



Наш партнер для испытаний по дымопроницаемости (RD) и огнестойкости (FH) **MPA NRW**, Ведомство испытания материалов Нордрайн-Вестфален, Германия, 44287 Дортмунд



7 лет гарантии Планет

ШВЕЙЦАРСКОЕ ПРОИЗВОДСТВО

Свидетельства испытаний по запросу

Защита от шума



Основное положение Планет проверяет все выдвигающиеся уплотнители по их показателю к снижению шума. При этом применяются два способа.

Снижение шума в зазоре Прежде всего измеряется снижение шума в зазоре. При этом способе, в применении DIN 52 210 или ISO 140, измеряется и оценивается только выдвигающийся уплотнитель. Этим определяется основная величина при зазоре над полом 7 мм. Такие измерения осуществляют наши сотоварищи Институт оконной техники и.ф.т в Розенхайм, Германия (i.f.t., D-Rosenheim) и Институт защиты от шума Кюн + Бликле в Энтерэгер, Швейцария (Kuehn + Blickle, CH-Unterageri).

Испытание деталей Дополнительно мы проводим различные измерения снижения шума дверных частей и деталей в сборе по DIN EN 20 140-3. Испытательный стенд отвечает DIN EN ISO 140-1. Здесь нашим сотоварищем является Лаборатория измерительной техники для шума и тепла ЛСВ в Розенхайм, Германия (LSW GmbH, D-Rosenheim), дочернее предприятие и.ф.т в Розенхайм.

Соответствующие отчёты и акты испытаний могут быть у нас запрошены.

Дополнительно мы провели бесчисленные успешные испытания деталей вместе с нашими Заказчиками во всей Европе и за океаном.

Определение уровня шума в дБ (децибел) Это безразмерная единица логарифмированной физической величины. Они обозначаются как уровень воздушного шума и служат для определения защиты от шума в области строительной акустики.

Спокойное помещение ночью	около 15-25 дБ(А)
Спокойное помещение днём	около 30-35 дБ(А)
Обычный разговор	около 60 дБ(А)
Шум уличного движения	около 70-80 дБ(А)
Шум в мастерской (на заводе)	около 90-100 дБ(А)
Болевой порог	около 120 дБ(А)

Оценка меры снижения шума R_w Кривая измерений R (R =мера снижения шума) сравнивается с образцовой кривой, которая смещается относительно измеренной кривой до тех пор, значение пока отклонение лежит в определенном поле допуска. Считанное при 500 Гц образцовой кривой даёт значение R_w как отдельное показание. R_w является лабораторным показателем (без перенесения вторичных значений) в противоположность к $R'w$ (строительный показатель с перенесением вторичных значений).

Шум шагов (ударный шум) Наряду с воздушным шумом принимается во внимание также и ударный шум (шум шагов). Часто при наметках значений снижения шума ему уделяется слишком мало внимания. Под ударным шумом понимается передача шума твёрдыми телами. При этом особенно обращается внимание на пол. От $R_w \geq 27$ дБ (А) обеспечивается не только стенами, но также и полом. Этот зазор может быть наилучшим образом снова перекрыт напольной планкой F или разделительным порогом VT от Планет.

Испытательная лаборатория

Институт оконной техники и.ф.т Розенхайм (**ift Rosenheim**), Германия, Розенхайм



Требования к защите от шума в Швейцарии

Основание SIA 181 (пример)	Наименьшее требование	Повышенное требование
Многоквартирный дом		
– Входная дверь	42 дБ	52 дБ (на деле недостижимо)
– Комнатные двери	27 дБ	37 дБ
Больницы		
– Двери палат	32 дБ	42 дБ
Школы		
– Двери классных комнат	27 дБ	-- дБ
Врачи/Банки/Адвокаты		
– Двери Комнаты переговоров	-- дБ	45 дБ

Требования к защите от шума в Европе

Основание DIN 4109 таб.3 (пример)	Разряд защиты от шумаRw, Требование по VDI 3828	Требование к постройке	Rw, P Измерение в лаборатории
Двери, которые ведут из подъездов или лестничных клеток в прихожие и коридоры квартир или общежитий или рабочих помещений	SK 1	27 дБ	32 дБ
Двери, которые ведут из подъездов или лестничных клеток непосредственно в жилые помещения квартир - кроме прихожих и коридоров -	SK 3	37 дБ	42 дБ
Двери между коридорами и спальными помещениями	SK 2	32 дБ	37 дБ
Двери между – приёмными или кабинетами врача – коридорами и приёмными или кабинетами врача	SK 3	37 дБ	42 дБ
Двери между – коридорами и палатами – операционными или лечебными кабинетами – коридорами и операционными или лечебными кабинетами	SK 2	32 дБ	37 дБ
Двери между помещениями для занятий или подобными помещениями и коридорами	SK 2	32 дБ	37 дБ

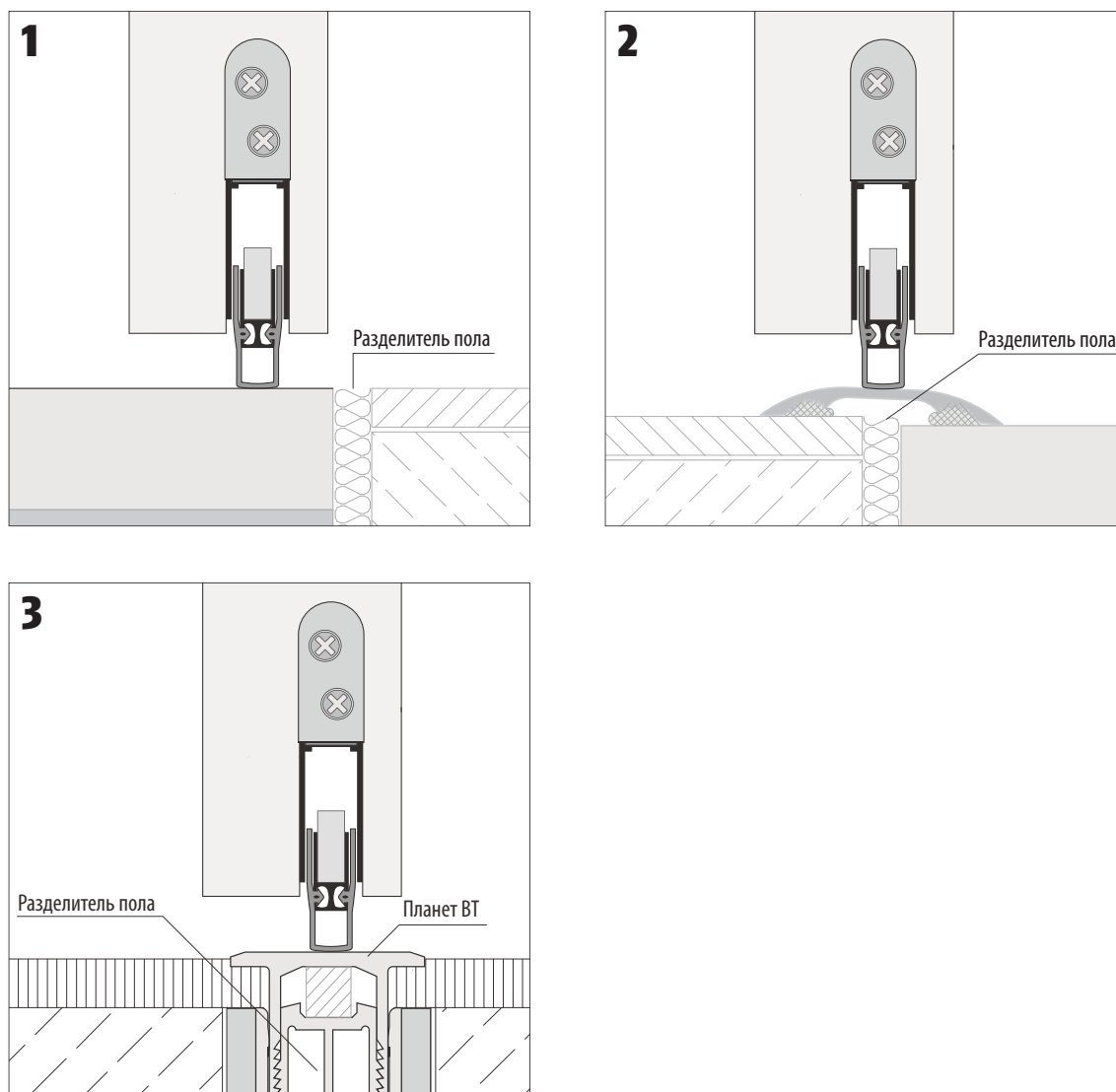
Планет Шум шагов (ударный шум)

Примите во внимание нижеследующие сведения о выдвигающихся уплотнителях и оснастке. Непринятие во внимание освобождает нас от возможной гарантии или ответственности.

Шум шагов (ударный шум)



От 27 дБ Rw мы советуем устраивать разделение пола, примеры 1–3.




Мы оставляем за собой право в любое время дополнять или менять эти сведения и руководства.

Защита от пожара




Основное положение

Все уплотнители Планет в шумозащитном, дымопроницаемом и огнестойком исполнении , пригодны как противопожарные детали. Основанием являются соответствующие предписания и правила в отдельных странах. Важнейшей проверкой и правилом для Германии и Европейского Сообщества является Германский промышленный стандарт (DIN) 4102, часть 18. Все уплотнители Планет могут плотно закупорить наибольший допустимый в противопожарных дверях зазор под дверью 15 мм.

Способы испытаний

Вместе с Учреждением по испытанию материалов Нордрайн-Вестфален (MPA NRW) в Дортмунде, Германия мы проверяем наши изделия по Германскому промышленному стандарту (DIN) 4102, часть 18 на пригодность в противопожарных деталях. При этом проверяются две области. Первая - проверка срока службы, при которой надлежит без помех пройти 200 000 циклов смыкания и размыкания. Уплотнители Планет новых разработок проходят многие миллионы успешных движений. Вторая область - выбор материала выдвигающегося уплотнителя. При этом предписаны негорючие материалы и особенное качество для уплотнительных губ-манжет: самогасящаяся.

Допуск, Акт испытаний,

На основании успешных испытаний в Учреждении по испытанию материалов Нордрайн-Вестфален (MPA NRW) по Германскому промышленному стандарту (DIN) 4102, часть 18, мы получили Свидетельство испытаний общего строительного надзора ABP 12 000 03 573. Вы можете запросить его у нас. В нём перечислены все выдвигающиеся уплотнители Планет в огнестойком и дымопроницаемом исполнении .

Подтверждение соответствия Знак Ü

Подтверждение соответствия, ранее знак Ü, имеется для всех изделий Планет. Изделия соответственно обозначены. Внештатная проверка производства точно устанавливает, что собственное внутреннее очень высокое качество изделий Планет остаётся постоянным. Производство и изделия Планет длительно наблюдаются 1:1 на предмет долговечности.

T30 – T90

Изделия, которые соответствуют Германскому промышленному стандарту (DIN) 4102, часть 18, могут быть применены для всех противопожарных деталей от T15 до T90. Но каждый производитель обязан сам испытать свою деталь для соответствующего допуска.

Разряды огнестойкости

Европейские разряды огнестойкости строительных деталей можно упорядочить упрощенно, как следуют VKF-разряды:

Строительная деталь	EN	VKF
переносная, запирающая помещение	REI	F
непереносная запирающая помещение	EI	F, S, K
запирающая помещение запирающий помещение	EI	T
не пропускающий дым и пламя	E	R

Пример: Противопожарная дверь T30 соответствует новому EI30







Сотоварищ по испытаниям

MPA NRW, Учреждение по испытанию материалов
Нордрайн-Вестфален, Германия, 44287 Дортмунд



Защита от дыма



Основное положение	Все уплотнители Планет в шумозащитном и дымонепроницаемом  а также в шумозащитном дымонепроницаемом и огнестойком исполнении   пригодны для защиты от дыма. Основанием являются соответствующие предписания и правила в отдельных странах. Важнейшей проверкой и правилом для Германии и Европейского Сообщества является Германский промышленный стандарт (DIN) 18095.
Способы испытаний	Вместе с Учреждением по испытанию материалов Нордрайн-Вестфален (MPA NRW) мы проверяем наши изделия по Германскому промышленному стандарту (DIN) 18095 на пригодность в защите от дыма. При этом проверяются две области. Первая – проверка срока службы, при которой надлежит без помех пройти 200 000 циклов смыкания и размыкания. Уплотнители Планет новых разработок проходят многие миллионы успешных движений. Вторая область – проверка на дверном испытательном стенде. При этом выполняется такая же температурная кривая с наибольшим значением 200° и проверяются те же самые избыточное давление и разряжение, что и для дымозащитных деталей в сборе. Здесь мы достигаем значений, которые лежат значительно ниже наибольших допустимых мер утечек 20 м ³ для однополюсных или 30 м ³ для двухполюсных дверей. Соответствующие акты испытаний могут быть у нас запрошены.
Допуск, Акт испытаний	На основании успешных испытаний в Учреждении по испытанию материалов Нордрайн-Вестфален (MPA NRW) по Германскому промышленному стандарту (DIN) 18095, мы получили Свидетельство испытаний общего строительного надзора ABP 12 000 03 573. Вы можете запросить его у нас. В нём перечислены все выдвигающиеся уплотнители Планет в дымонепроницаемом  и огнестойком и дымонепроницаемом исполнениях   .
Подтверждение соответствия Знак Ü	Подтверждение соответствия, ранее знак Ü, имеется для всех изделий Планет. Изделия соответственно обозначены. Внештатная проверка производства точно устанавливает, что собственное внутреннее очень высокое качество изделий Планет остаётся постоянным. Производство и изделия Планет длительно наблюдаются 1:1 на предмет долговечности.
Сотоварищ по испытаниям	MPA NRW , Учреждение по испытанию материалов Нордрайн-Вестфален, Германия, 44287 Дортмунд



Европейские нормы для запоров дверей на пути бегства



Основное положение

Выдвигающиеся уплотнители Планет с шириной сечения 13 и 20 мм пригодны для дверей аварийного выхода, как для 1-польных, так и 2-польных случаев. Возможно применение уплотнителей в ответном полотне с проходящим насквозь запорным стержнем, то есть исполнение с подготовкой отверстий 5x13 мм и Ø 10,8 мм для приводной задвижки. Но при этом надлежит применять замочные наборы, которые проверены и допущены, как например BKS, BMH и др.

Запоры запасных выходов DIN EN 179

Запору запасного выхода надлежит давать возможность, чтобы дверь открывалась рукой в любое время в течение 1 секунды с силой, не более 70 Н. Не исходят из нагрузки на дверь, как при обстоятельствах переполоха. То есть эти двери не подвергаются общедоступному движению людей. Нажимной ручке надлежит быть исполненной особым образом, который препятствует ранениям.

Запоры дверей аварийных выходов DIN EN 1125

Этот замочный набор состоит из замка, стержня-рукоятки, возможно приводных стержней-задвижек и ответных запорных деталей; всем составляющим надлежит быть вместе проверенным и сертифицированным. Запору двери аварийного выхода надлежит давать возможность, чтобы дверь открывалась рукой в любое время в течение 1 секунды с силой, не более 80 Н (при свободной двери) и не более 220 Н (при двери, нагруженной 1000 Н). Эти двери не подвергаются общедоступному движению людей и делают возможным безопасный проход впавшим в ужас или спасающимся бегством лицам при чрезвычайных обстоятельствах.

Испытания Планет для противопожарных и дымозащитных дверей



Marsbruchstraße 186 • 44287 Dortmund • Postfach: 44285 Dortmund • Telefon (0231) 4502-0 • Telefax (0231) 45 85 49 • E-Mail: info@mpanrw.de

Allgemeines bauaufsichtliches Prüfzeugnis

Prüfzeugnis Nummer: P-120003573

Gegenstand: **Automatisch absenkende Bodendichtungen „Planet“.**
Ausführungen entsprechend der Zusammenstellung in der Anlage 2.

Verwendungszweck: Bodendichtung für die Verwendung in 1- und 2flügeligen Feuer- und Rauchschutztüren.

Antragsteller: PLANET GDZ AG
Neustadtstrasse 2
8317 Tagelswangen
Schweiz

Ausstellungsdatum: 12. Mai 2010

Geltungsdauer bis: 12. Mai 2015

Aufgrund dieses allgemeinen bauaufsichtlichen Prüfzeugnisses ist der obengenannte Gegenstand nach den Landesbauordnungen verwendbar.

Dieses allgemeine bauaufsichtliche Prüfzeugnis umfasst 6 Seiten und 2 Anlagen.

Общие сведения Планет. Техническое обслуживание

Примите во внимание нижеследующие сведения о выдвигающихся уплотнителях и оснастке
Непринятие во внимание освобождает нас от возможной гарантии или ответственности.

Общие указания и дополнения о применении, использовании и техническом обслуживании выдвигающихся уплотнителей Планет

1. Окрашивание или покрытие лаком

Выдвигающийся уплотнитель Планет нельзя красить или покрывать лаком.



2. Техническое обслуживание

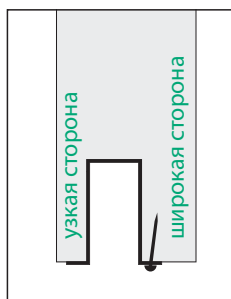
Выдвигающийся уплотнитель Планет не нуждается в техническом обслуживании.

3. Проверка

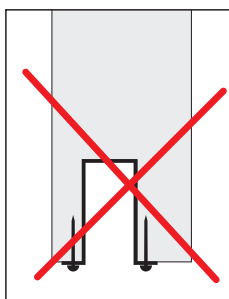
Один раз в году надо проверять выдвигающийся уплотнитель Планет на работоспособность и повреждения.

4. Правильное крепление опускающихся уплотнителей Планет, крепящихся снизу

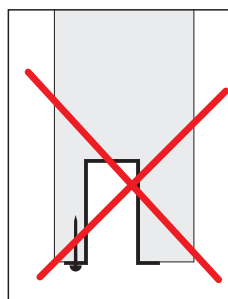
Важно, чтобы для крепления выбиралась более широкая сторона двери. Мы советуем крепить гвоздями или винтами только по одной стороне - более широкой. Выдвигающийся уплотнитель Планет нельзя просверливать насквозь или обрабатывать иначе, за исключением укорачивания в надлежащем порядке согласно нашему руководству по установке. Отверстия для стержней кромочных и приводных задвижек делаются на заводе.



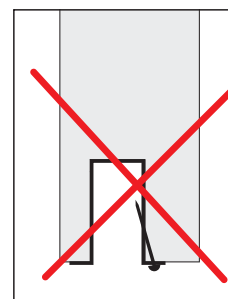
Правильно



Неправильно



Неправильно



Неправильно

5. Важно:

Выдвигающийся уплотнитель Планет нельзя сжимать при креплении - нарушение работоспособности или повреждение выдвигающегося уплотнителя.

6. Правильное применение

Выдвигающийся уплотнитель Планет является, по смыслу этого определения, строительной деталью, которая встраивается для уплотнения дверей, сдвижных дверей, складных перегородок всех видов и материалов с целью защиты от шума, дыма и сквозняка.

Мы оставляем за собой право в любое время дополнять или менять эти сведения и руководства.

Фрезы Планет, заказ в специализированной торговле

Целесообразная выборка пазов 13,1- и 16,1-мм для уплотнителей Планет

Исполнение:

HW, Z2

Правое вращение,
ручное фрезерование сверху,
для ручной подачи



D мм	SB мм	L1 мм	Хвостовик мм	Изд. №
13,1	40	80	8	450035
13,1	40	80	10	450036
13,1	40	80	12	450037

Исполнение:

HW-поворотные пластины, Z2

Правое вращение,
ручное фрезерование сверху,
для ручной подачи



D мм	SB мм	L1 мм	Хвостовик мм	Изд. №
13,1	30	75	8	450131
13,1	30	75	10	450132
13,1	30	75	12	450133
Поворотная пластина \varnothing 13,1 мм				310131
Винты М3х6 мм				3107600

Исполнение:

HW-поворотные пластины, Z4 Z4

С подшипником, правое вращение,
ручное фрезерование сверху,
для ручной подачи



D мм	SB мм	Хвостовик мм	Изд. №
Фрезерная головка \varnothing 92	13		36 909 217
Фрезерная головка \varnothing 92	16		36 909 216
		\varnothing 12	36 909 220
		M12x1	36 909 221
		Шарикоподшипник \varnothing 28,0	36 909 230

Запасные части

Поворотная пластина	12 x 12 x 1,5	004 438
Подрезатель	14 x 14 x 2,0	004 434
Винты	M 5 x 5	210 610
Резьбовой стержень	M 6 x 12	210 325

Заказ в специализированной торговле, например, HWS AG, CH-8712 Stäfa

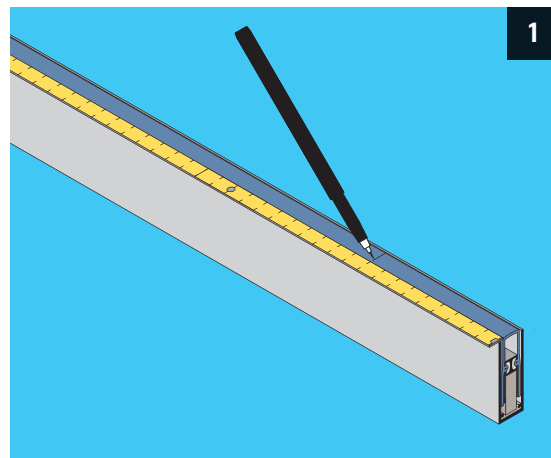
Укорачивание выдвигающихся уплотнителей Планет

Пример укорачивания Планет HS

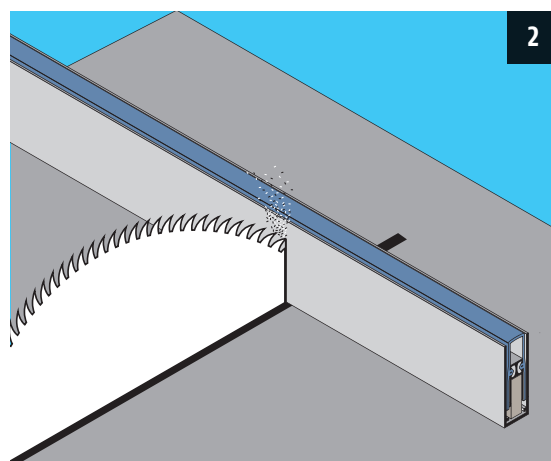
Меры укорачивания

Не более 100 мм:
Планет FT, RF, A3, BS, N, GH

Не более 125 мм:
Планет HS, RH, KG, MF, PU, RO, RS, SL



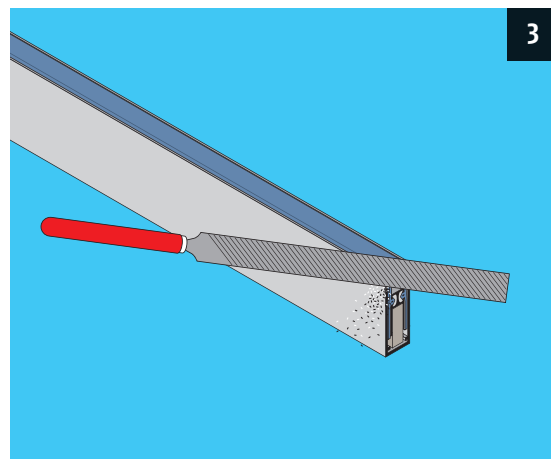
Обозначить место реза



Сделать прямой рез дисковой пилой или ножовкой по металлу

Внимание:

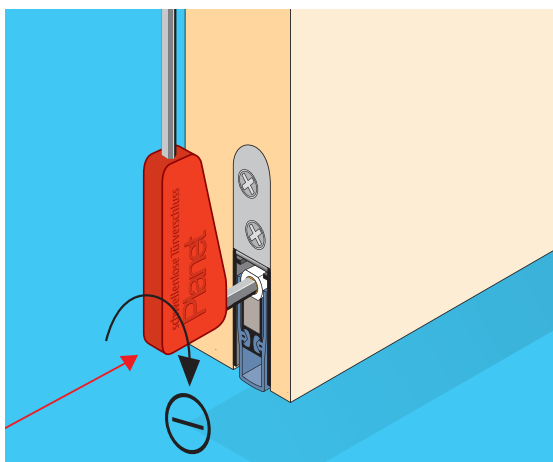
- **Никогда не укорачивать со стороны спусковой кнопки!**
- **При применении в 2-польных дверях или маленьком зазоре с коробкой - укорачивать в выдвинутом состоянии**



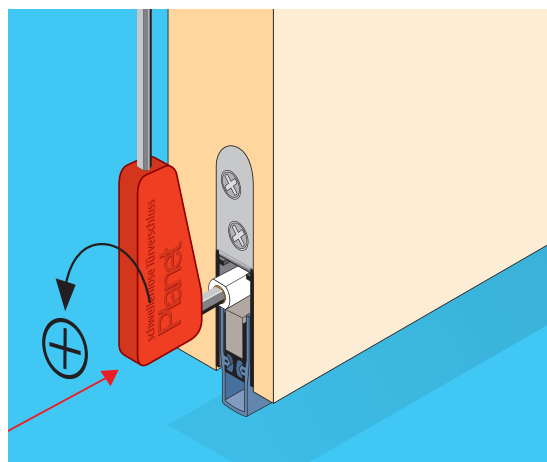
Зачистить заусенцы на кромках и удалить опилки

Настройка хода выдвигающегося уплотнителя Планет

Спусковая кнопка в распашных дверях всегда со стороны петель, в сдвижных дверях – со стороны замка



Точная настройка вращением спусковой кнопки шестигранным ключом 3 мм. ⊕ увеличение хода - зазор большой
⊖ уменьшение хода - зазор маленький

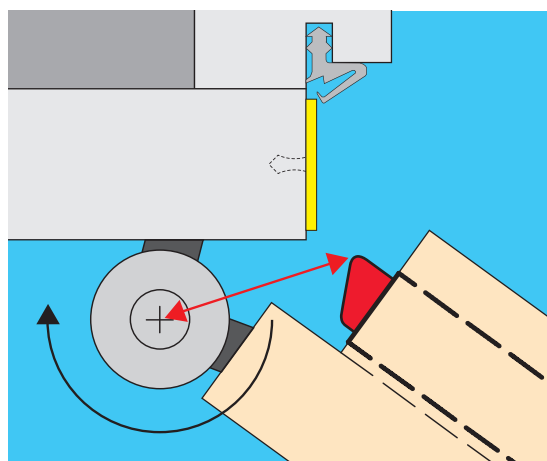


⊕ увеличение хода - зазор большой

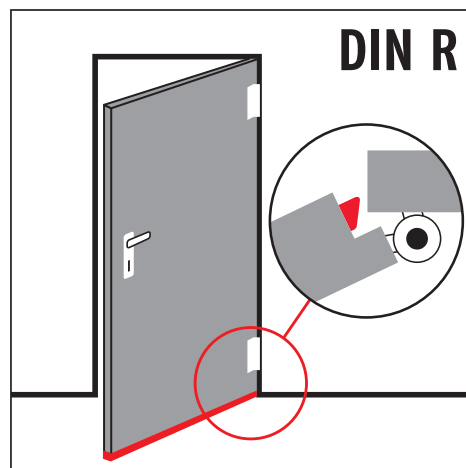
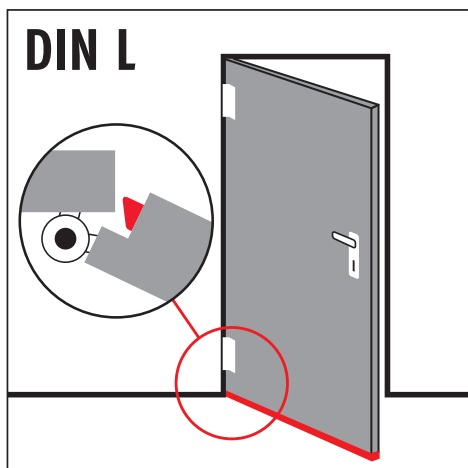
Примите, пожалуйста, во внимание!

Ход силиконовой губы-манжеты настраивать до её плотного прилегания к полу при закрытой двери.

Избегайте, однако, давления на пол!



Правильное конечное положение спусковой кнопки, острière удалено от оси вращения дверной петли



www.doorskit.ru
info@doorskit.ru